



# *HOGNON Sarl*



ZAEC  
Rue Antoine Laurent de Lavoisier  
BP 40006  
77720 MORMANT

Téléphone : 01.64.42.55.40 - Télécopie : 01.64.42.55.49

*Email : [hognonsarl@hognon.fr](mailto:hognonsarl@hognon.fr)*



# HOGNON Sarl

## Activités de la Société :

### **Conception - Etudes**

Recherche et développement de produits nouveaux.  
Projets et études d'amélioration de la production.  
Conception et réalisation en partenariat avec les donneurs d'ordres.  
Conception et réalisation de machines spéciales.

### **Décolletage**

Réalisation de toutes pièces sur plan, du prototype à la moyenne série.  
Utilisation de machines à commandes numériques en 3, 4 et 5 axes.  
Usinage de toutes matières.

### **Cisaillage - Découpage - Découpe Laser - Emboutissage - Poinçonnage - Pliage**

Sur presse, avec un outillage spécifique de forme.  
En commande numérique, avec un choix d'outils illimité.  
Fabrication de pièces diverses.

### **Montage - Câblage**

Réalisation d'ensembles et de sous-ensembles.

### **Pétrochimie - Fumisterie**

Fabrication de pièces diverses d'accrochage pour bétons réfractaires et fibres céramiques.  
Fixations BH (modèles déposés).

### **Soudure - Brasure**

Soudure par points, à l'arc, TIG, MIG.

## Contacts :

### **Service commercial**

Stéphane HOGNON  
Daniel LE MEVEL  
Yann LACOURT

*(Ancrages & Tôlerie)*  
*(Décolletage)*  
*(Ancrages & Tôlerie)*

### **Suivi de Production**

Daniel LE MEVEL

### **Administratif**

Philippe HOGNON



# HOGNON Sarl

## Décolletage

Désignation	Diamètre maximum	Embarreur auto	Longueur maximum	Lopin	Nombre axes	Surface		
Centre CN multi-opération 3 axes	50			Oui	3			
Centre CN multi-opération 4 axes	50			Oui	4			
Centre CN multi-opération 4 axes	50			Oui	4			
Machine à marquer par pigmentation	50					21 x 29,7		
Tour à poupée mobile DECO-2000	32	Oui	3000		11			
Tour à poupée mobile DECO-2000	32	Oui	3000		11			
Tour à poupée mobile DECO-2000	32	Oui	3000		11			
Tour CN 5 axes	42	Oui	3000		5			
Tour CN TNM28	28	Oui	3000		6			

## Laser

Désignation								
Centre de découpe Laser	Non	20	3070	1550				

## Montage

Désignation								
Ensembles et sous-ensembles								

## Pliage

Désignation	Commande Numérique	Longueur maximum	Nombre axes	Tonnage				
Presse plieuse 125T CN 3 M	Oui	3	3	125				
Presse plieuse 50T CN	Oui	2	2	50				
Presse plieuse HFP 103 S	Oui	3	7	100				
Presse plieuse hydraulique 170T 8 axes	Oui	3	8	170				
Presse plieuse hydraulique 25T CN	Oui	1	2	25				
Presse plieuse hydraulique 25T CN	Oui	1	2	25				

## Poinçonnage

Désignation	Chargeur auto	Epaisseur maximum	Largeur maximum	Longueur maximum	Nombre coups / Mn	Nombre outils	Outils spéciaux	Tonnage
Cisaille GPS 630		4		3000				
Ebavureuse-Emeriseuse		6	900					
Poinçonneuse ARCADE 210 20T	Non	6	1000	1270	500	19	Oui	20
Poinçonneuse grignoteuse hydraulique VIPROS 357	Non	6	1270	1830	330	44	Oui	30
Poinçonneuse grignoteuse hydraulique VIPROS 368	Oui	3	1500	2500	800	54	Oui	30
Poinçonneuse grignoteuse électrique EMZ 3610	Oui	4	1500	2500	950	45	Oui	30

## Presses

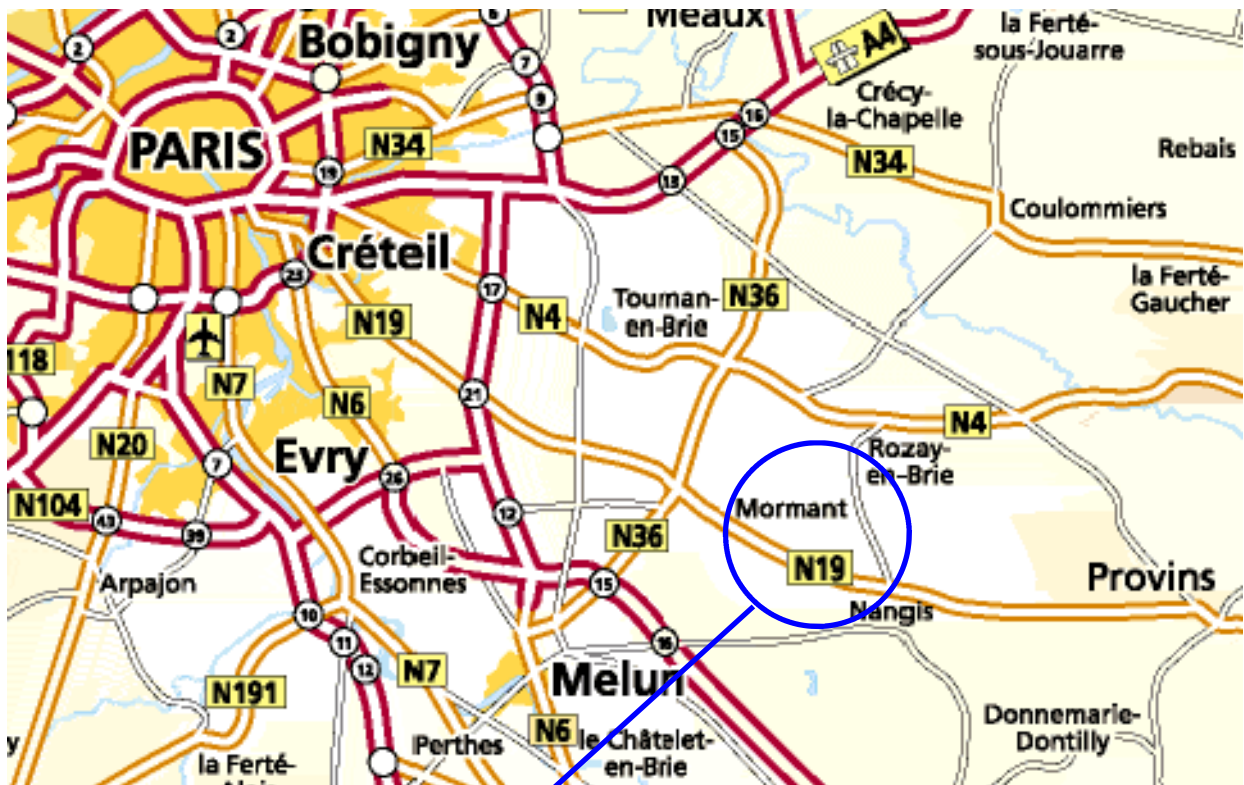
Désignation	Diamètre maximum	Epaisseur maximum	Hauteur maximum	Outils spéciaux	Puissance	Type	Tonnage	
Bouterolleuse					10 b			
Bouterolleuse					10 b			
Bouterolleuse		4						
Installation de Pliage à CNC	8			Oui				
Machine à Clincher	5	1						
Presse à découper						Clavettes	3	
Presse à découper 110T						Pneumatique	110	
Presse à découper 25T						Clavettes	25	
Presse à découper 60T						Pneumatique	60	
Presse à Goujons PS2000	10							
Presse à Goujons HAGUER (4 bols)	8							
Presse hydraulique 24T						Hydraulique	24	
Presse hydraulique 3T						Hydraulique	3	
Presse-Plieuse Hydraulique Horizontale						Hydraulique	15	
Presse-Plieuse Hydraulique Horizontale						Hydraulique	15	
Taraudeuse 14mm	14							
Taraudeuse 14mm	14							

## Soudure

Désignation	Acier	Inox 304	Inox 310	Inox 316				
Poste Découpeur de Tôle Plasma	Oui	Oui	Oui	Oui				
Poste Soudure Argon	Oui	Oui	Oui	Oui				
Poste Soudure Semi-Auto	Oui	Oui	Oui	Oui				
Soudeuse à Goujons	Oui	Oui	Oui	Oui				
Soudeuse par points 4x4	Oui	Oui	Oui	Oui				
Soudeuse par points 4x4	Oui	Oui	Oui	Oui				



# HOGNON Sarl



Siège & Usine : ZAEC rue Antoine Laurent de Lavoisier - BP 40006 - 77720 MORMANT

Téléphone : 01.64.42.55.40

Email : [hognonsarl@hognon.fr](mailto:hognonsarl@hognon.fr)

Télécopie : 01.64.42.55.49

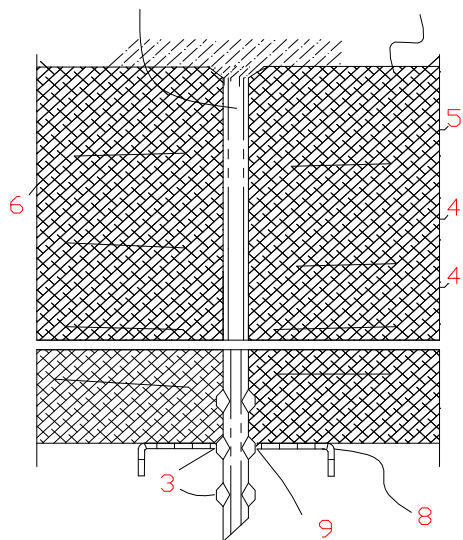


FIG. 1

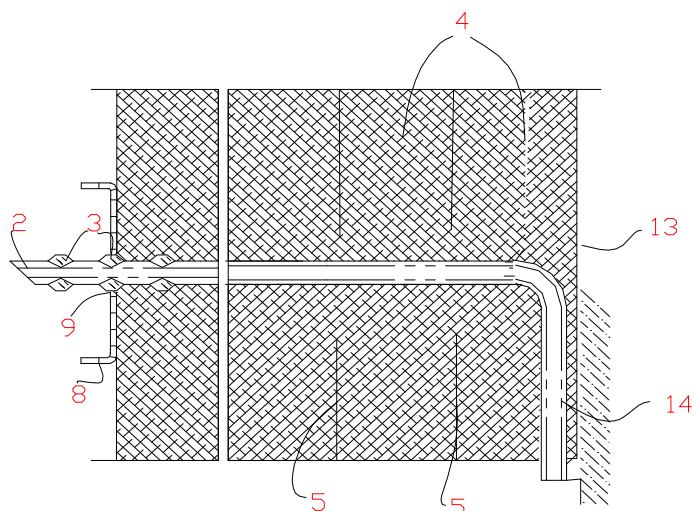


FIG. 2

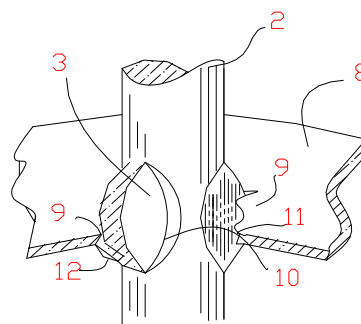


FIG. 3



Hognon Sarl

Fixe-Nappe BH

BP 40006  
Rue Antoine Laurent de Lavoisier  
77720 MORMANT  
FRANCE

Email : hognonsarl@hognon.fr


Tél. : 01.64.42.55.40 - Fax : 01.64.42.55.49

Schéma

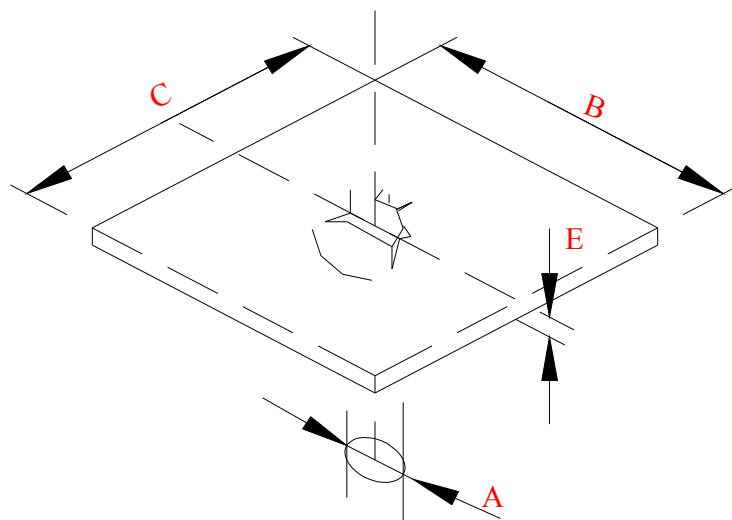
Marque et Modèle déposés

Ce document est la propriété de Hognon Sarl et ne peut être reproduit ou communiqué sans autorisation écrite.

Article	Matière	AISI
Clip	Acier-ressort	
Coupelle réfractaire	Céramique	
Rondelle	Inconel 601	60/23
	Z3CN18-09	304L
	Z8CN25-20	310
Rondelle excentrée	Inconel 601	60/23
	Z3CN18-09	304L
	Z8CN25-20	310
Tige	Inconel 601	60/23
	Z3CN18-09	304L
	Z8CN25-20	310
Tige en L	Inconel 601	60/23
	Z3CN18-09	304L
	Z8CN25-20	310

	<b>Hognon Sarl</b>	<b>Fixe-Nappe BH</b>
<p>BP 40006 Rue Antoine Laurent de Lavoisier 77720 MORMANT FRANCE Email : hognonsarl@hognon.fr Tél. : 01.64.42.55.40 - Fax : 01.64.42.55.49</p>		<p><b>Références</b></p>
<p>Tél. : 01.64.42.55.40 - Fax : 01.64.42.55.49</p>		<p><i>Marque et Modèle déposés</i></p>

*Ce document est la propriété de Hognon Sarl et ne peut être reproduit ou communiqué sans autorisation écrite.*



POUR SOUDURE PISTOLET  
 FOR WELDING GUN  
 FUR DAS PISTOLENSCHWEISSEN

A	B	C	E			Code
5	33	33	0,4			BH35
6	33	33	0,4			BH36

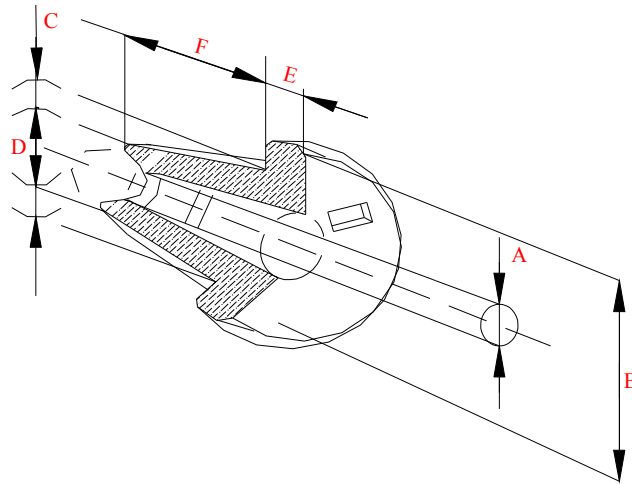


**Hognon Sarl**

**Fixe-Nappe BH**


BP 40006 Rue Antoine Laurent de Lavoisier 77720 MORMANT FRANCE Email : hognonsarl@hognon.fr Tél. : 01.64.42.55.40 - Fax : 01.64.42.55.49	Code	voir tableau ci-dessus
	Désignation	Clip
	Commentaire	
		<i>Marque et Modèle déposés</i>

*Ce document est la propriété de Hognon Sarl et ne peut être reproduit ou communiqué sans autorisation écrite.*

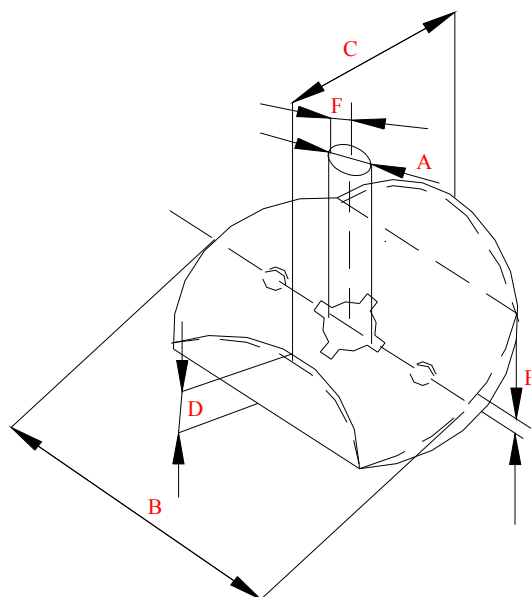


POUR SOUDURE PISTOLET  
FOR WELDING GUN  
FUR DAS PISTOLENSCHWEISSEN

A	B	C	D	E	F	Code
5	48	30	17	9	25	BH65
5	52	30	17	9	58	BH75

 <b>Hognon Sarl</b>	<b>Fixe-Nappe BH</b>		
	BP 40006 Rue Antoine Laurent de Lavoisier 77720 MORMANT FRANCE Email : hognonsarl@hognon.fr Tél. : 01.64.42.55.40 - Fax : 01.64.42.55.49	<b>Code</b>	<b>voir tableau ci-dessus</b>
	<b>Désignation</b>	Coupelle réfractaire	
	<b>Commentaire</b>		
		<i>Marque et Modèle déposés</i>	

*Ce document est la propriété de Hognon Sarl et ne peut être reproduit ou communiqué sans autorisation écrite.*



POUR SOUDURE PISTOLET  
FOR WELDING GUN  
FÜR DAS PISTOLENSCHWEISSEN

A	B	C	D	E	F	Code
5	38	30	8	1,5	3	BH85
5	60	44	10	1,5	3	BH95
6	38	30	8	1,5	3	BH86
6	60	44	10	1,5	3	BH96



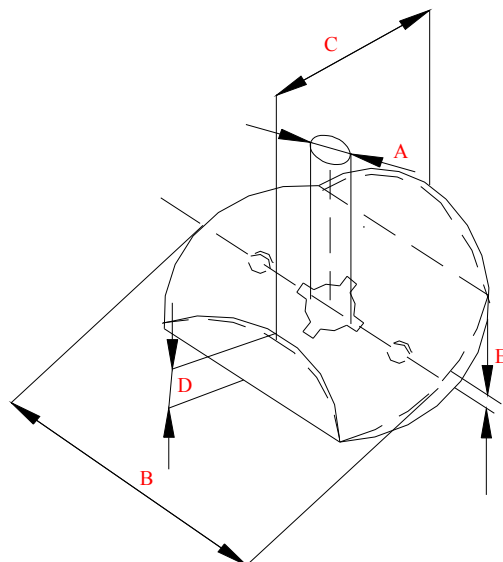
**Hognon Sarl**

**Fixe-Nappe BH**

BP 40006 Rue Antoine Laurent de Lavoisier 77720 MORMANT FRANCE Email : hognonsarl@hognon.fr Tél. : 01.64.42.55.40 - Fax : 01.64.42.55.49	<b>Code</b>	voir tableau ci-dessus
	<b>Désignation</b>	Rondelle excentrée
	<b>Commentaire</b>	

*Marque et Modèle déposés*

*Ce document est la propriété de Hognon Sarl et ne peut être reproduit ou communiqué sans autorisation écrite.*



POUR SOUDURE PISTOLET  
FOR WELDING GUN  
FÜR DAS PISTOLENSCHWEISSEN

A	B	C	D	E		Code
5	38	30	8	1,5		BH45
5	60	44	10	1,5		BH55
6	38	30	8	1,5		BH46
6	60	44	10	1,5		BH56



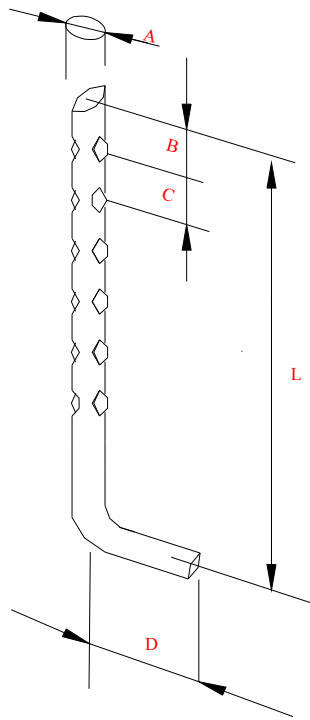
**Hognon Sarl**

**Fixe-Nappe BH**

BP 40006 Rue Antoine Laurent de Lavoisier 77720 MORMANT FRANCE Email : hognonsarl@hognon.fr Tél. : 01.64.42.55.40 - Fax : 01.64.42.55.49	<b>Code</b>	voir tableau ci-dessus
	<b>Désignation</b>	Rondelle
	<b>Commentaire</b>	

*Marque et Modèle déposés*

*Ce document est la propriété de Hognon Sarl et ne peut être reproduit ou communiqué sans autorisation écrite.*



POUR SOUDURE MANUELLE  
FOR MANUAL WELDING  
FÜR DAS ELEKTRODENSCHWEISSEN

A	B	C	D	L	Code
5	10	12,5	15	50	BH15.50
5	10	12,5	15	75	BH15.75
5	10	12,5	15	x (*)	BH15.x
5	10	12,5	15	375	BH15.375
5	10	12,5	15	400	BH15.400
6	10	12,5	15	50	BH16.50
6	10	12,5	15	75	BH16.75
6	10	12,5	15	x (*)	BH16.x
6	10	12,5	15	375	BH16.375
6	10	12,5	15	400	BH16.400

(\*) de 50 à 400 par pas de 25



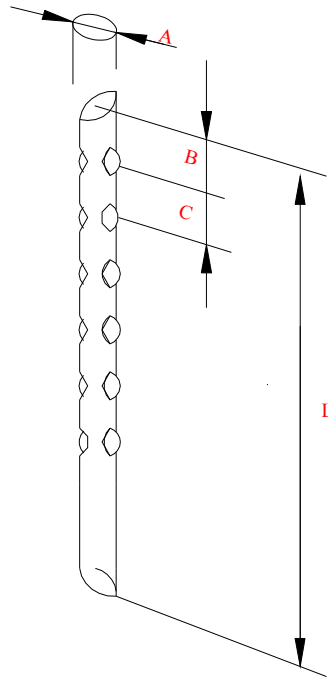
**Hognon Sarl**

**Fixe-Nappe BH**

BP 40006 Rue Antoine Laurent de Lavoisier 77720 MORMANT FRANCE Email : hognonsarl@hognon.fr Tél. : 01.64.42.55.40 - Fax : 01.64.42.55.49	<b>Code</b>	<b>voir tableau ci-dessus</b>
	<b>Désignation</b>	Tige en L
	<b>Commentaire</b>	

*Marque et Modèle déposés*

*Ce document est la propriété de Hognon Sarl et ne peut être reproduit ou communiqué sans autorisation écrite.*



POUR SOUDURE PISTOLET  
FOR WELDING GUN  
FÜR DAS PISTOLENSCHWEISSEN

A	B	C	L			Code
5	10	12,5	50			BH25.50
5	10	12,5	75			BH25.75
5	10	12,5	x (*)			BH25.x
5	10	12,5	375			BH25.375
5	10	12,5	400			BH25.400
6	10	12,5	50			BH26.50
6	10	12,5	75			BH26.75
6	10	12,5	x (*)			BH26.x
6	10	12,5	375			BH16.375
6	10	12,5	400			BH26.375

(\*) de 50 à 400 par pas de 25



**Hognon Sarl**

**Fixe-Nappe BH**

BP 40006 Rue Antoine Laurent de Lavoisier 77720 MORMANT FRANCE Email : hognonsarl@hognon.fr Tél. : 01.64.42.55.40 - Fax : 01.64.42.55.49	<b>Code</b>	<b>voir tableau ci-dessus</b>
	<b>Désignation</b>	Tige
	<b>Commentaire</b>	

*Marque et Modèle déposés*

*Ce document est la propriété de Hognon Sarl et ne peut être reproduit ou communiqué sans autorisation écrite.*

Code	AISI	Werkstoff	Désignation
6061	6061	3.3211	Aluminium
1050A (A5)		3.0255	Aluminium
2017A (AU4G)		3.1325	Aluminium
5083 (AG4, 5MC)	5083	3.3547	Aluminium
5754 (AG3M)		3.3535	Aluminium
6082 (A.SGMO,7)		3.2315	Aluminium
7049A			Aluminium
7075 (AZ5GU)	7075	3.4365	Aluminium
ADX			Acier doux
ALLOY 200		2.4066	Alliage de Nickel
ALLOY 201		2.4068	Alliage de Nickel
ALLOY 40		2.4360	Alliage de Nickel
ALLOY 600		2.4816	Alliage de Nickel
ALLOY 601		2.4851	Alliage de Nickel
ALLOY 625		2.4856	Alliage de Nickel
ALLOY 800 H		1.4958	Alliage de Nickel
ALLOY 800 HT		2.4959	Alliage de Nickel
ALLOY 825		2.4858	Alliage de Nickel
ALLOY B 2		2.4617	Alliage de Nickel
ALLOY C 276		2.4819	Alliage de Nickel
ALLOY C 4		2.4610	Alliage de Nickel
ALLOY DS		1.4862	Alliage de Nickel
ALUZINC			Aluzinc
Tôle DKP			Tôle DKP
Tôle électro-zinguée			Tôle électro-zinguée
Tôle galvanisée			Tôle galvanisée
Tôle XC			Tôle XC
Z15 CN 23-13	309S	1.4833	Acier inoxydable
Z2 NCDU 25-20		1.4539	Acier inoxydable
Z3 CN 18-10	304L	1.4306	Acier inoxydable austénitique
Z3 CND 17-11-02	316L	1.4404	Acier inoxydable austénitique
Z3 CND 22-05 Az		1.4462	Acier inoxydable
Z6 CN 18-09	304	1.4301	Acier inoxydable
Z6 CNDT 17-12	316Ti	1.4571	Acier inoxydable
Z6 CNT 18-10	321	1.4541	Acier inoxydable
Z8 C 17	430	1.4016	Acier inoxydable
Z8 CN 25-20	310S	1.4845	Acier inoxydable



# Hognon Sarl

Ancrages pour réfractaire

BP 40006  
Rue Antoine Laurent de Lavoisier  
77720 MORMANT  
FRANCE  
Email : hognonsarl@hognon.fr

**Matière utilisée**

**(Produits plats)**

Tél. : 01.64.42.55.40 - Fax : 01.64.42.55.49

*Marque et Modèle déposés*

*Ce document est la propriété de Hognon Sarl et ne peut être reproduit ou communiqué sans autorisation écrite.*

Code	AISI	Werkstoff	Désignation
ALLOY 201		2.4068	Alliage de Nickel
ALLOY 400		2.4360	Alliage de Nickel
ALLOY 600		2.4816	Alliage de Nickel
ALLOY 625		2.4856	Alliage de Nickel
ALLOY 800 HT		2.4959	Alliage de Nickel
ALLOY C 276		2.4819	Alliage de Nickel
ALLOY C 4		2.4610	Alliage de Nickel
Laiton			Laiton
Z15 CN 16-02	431	1.4057	Acier inoxydable martensitique
Z20 C 13	420/T	1.4021	Acier inoxydable martensitique
Z3 CN 18.10	304L	1.4307	Acier inoxydable austénitique et réfractaire
Z3 CND 17.11.02	316L	1.4404	Acier inoxydable austénitique et réfractaire
Z30 C 13	420T/R	1.4028	Acier inoxydable martensitique
Z6 CNDT 17-12	316Ti	1.4571	Acier inoxydable austénitique et réfractaire
Z6 CNT 18.10	321	1.4541	Acier inoxydable austénitique et réfractaire
Z7 CN 18-09	304	1.4301	Acier inoxydable austénitique et réfractaire
Z7 CND 17.11.02	316	1.4401	Acier inoxydable austénitique et réfractaire
Z8 CF 17	430	1.4105	Acier inoxydable
Z8 CN 25-20	310S	1.4845	Acier inoxydable austénitique et réfractaire
Z8 CNF 18-09	303	1.4305	Acier inoxydable austénitique et réfractaire



**Hognon Sarl**

**Ancrages pour réfractaire**

BP 40006  
Rue Antoine Laurent de Lavoisier  
77720 MORMANT  
FRANCE

Email : hognonsarl@hognon.fr

Tél. : 01.64.42.55.40 - Fax : 01.64.42.55.49

**Matière utilisée**

**(Produits longs)**

*Marque et Modèle déposés*

*Ce document est la propriété de Hognon Sarl et ne peut être reproduit ou communiqué sans autorisation écrite.*

Code	Désignation
RH0010	Presse-tôle pour clou d'isolation cuivré Diam.3, 4, ADX
RH0011	BH GRIP Manuel
RH0012	BH GRIP Soudure pistolet
RH0020	Vé ondulé avec capuchon
RH0030	Goujon à souder
RH0040	Patte d'ancrage
RH0050	Patte d'ancrage avec double ondulation
RH0060	Goujon fileté à souder par condensation
RH0070	Goujon lisse à souder par condensation
RH0080	Épingle ondulée
RH0090	Épingle pour garnissage fibreux
RH0100	Papillon (brevet CTP) épaisseur 10/10
RH0110	Pièce d'ancrage en plafond avec retour B en paroi verticale sans retour
RH0120	Vé d'ancrage
RH0130	Épingle pour garnissage fibreux diam. 5, 6 et 8
RH0140	Épingle pour garnissage fibreux avec ouverture des branches. Rondelle en acier doux diam. 5, 6 et 8
RH0150	Épingle pour garnissage fibreux avec point de soudure permettant l'ouverture des branches
RH0160	Pièce de tôlerie pour barreaux céramiques
RH0170	Goujon plat
RH0180	Clou pour isolation ADX cuivré Diam. 3 ou 4
RH0190	Goujon lisse taraudé
RH0200	Goujon lisse
RH0210	Connecteur
RH0220	Vé pour soudure pistolet
RH0230	Goujon plat
RH0240	Goujon à grillage
RH0250	Goujon pour décharge arc Welding
RH0260	Pièce céramique
RH0270	Vé pour soudure manuelle
RH0280	Fourchette épaisseur 20/10 ou 30/10
RH0290	Ancrage flottant plaquette acier doux, point de soudure cassant. Vé en acier doux
RH0300	Vé pour soudure manuelle avec corne à 15°
RH0310	Patte métallique
RH0320	Patte métallique, tige fileté
RH0330	Retenue de brique diam. 8 ou 10
RH0340	Etoile pour nappe céramique
RH0350	Vé pour soudure manuelle ou pistolet
RH0360	Tige avec filetage
RH0370	Poignée



# Hognon Sarl

## Ancrages pour réfractaire

BP 40006  
Rue Antoine Laurent de Lavoisier  
77720 MORMANT  
FRANCE

Email : hognonsarl@hognon.fr

Tél. : 01.64.42.55.40 - Fax : 01.64.42.55.49

### Liste des références

1/2

Marque et Modèle déposés

*Ce document est la propriété de Hognon Sarl et ne peut être reproduit ou communiqué sans autorisation écrite.*

Code	Désignation
RH0380	Ancrage avec tige filetée
RH0390	Tige pour coupelle céramique
RH0400	Reprise de charge
RH0410	Vé pour soudage manuel
RH0420	Cavalier d'ancrage des murs légers
RH0430	Ancrage pour réfractaire
RH0440	U pour garnissage
RH0450	Ancrage avec point de soudure cassant
RH0460	Vé avec cornes opposées
RH0470	Pièce céramique
RH0490	Vé pour soudure manuelle à ailes inégales
RH0500	Ancrage pour brique
RH0510	Epingle pour garnissage fibreux
RH0520	Pièce pour soutenir les briques sur IPN, diam. 8 ou 10
RH0530	Pièce pour soutenir les briques sur IPN, diam. 8 ou 10 (avec bouchon)
RH0540	Clou à souder
RH0550	BH avec plusieurs crans
RH0560	BH longueur 1 mètre permettant la coupe à différentes longueurs
RH0570	Reprise de charge
RH0580	Support de résistance électrique avec rondelle en inox diam. 8
RH0590	Ancrage de brique épaisseur 10/10
RH0600	Ancrage avec ondulation et retour de branches, angle de 60° et 80°
RH0610	Cavalier
RH0620	Ancrage avec tige filetée aux deux extrémités
RH0630	Ancrage fibreux
RH0640	Epingle pour garnissage fibreux



**Hognon Sarl**

**Ancrages pour réfractaire**

BP 40006  
Rue Antoine Laurent de Lavoisier  
77720 MORMANT  
FRANCE

Email : [hognonsarl@hognon.fr](mailto:hognonsarl@hognon.fr)

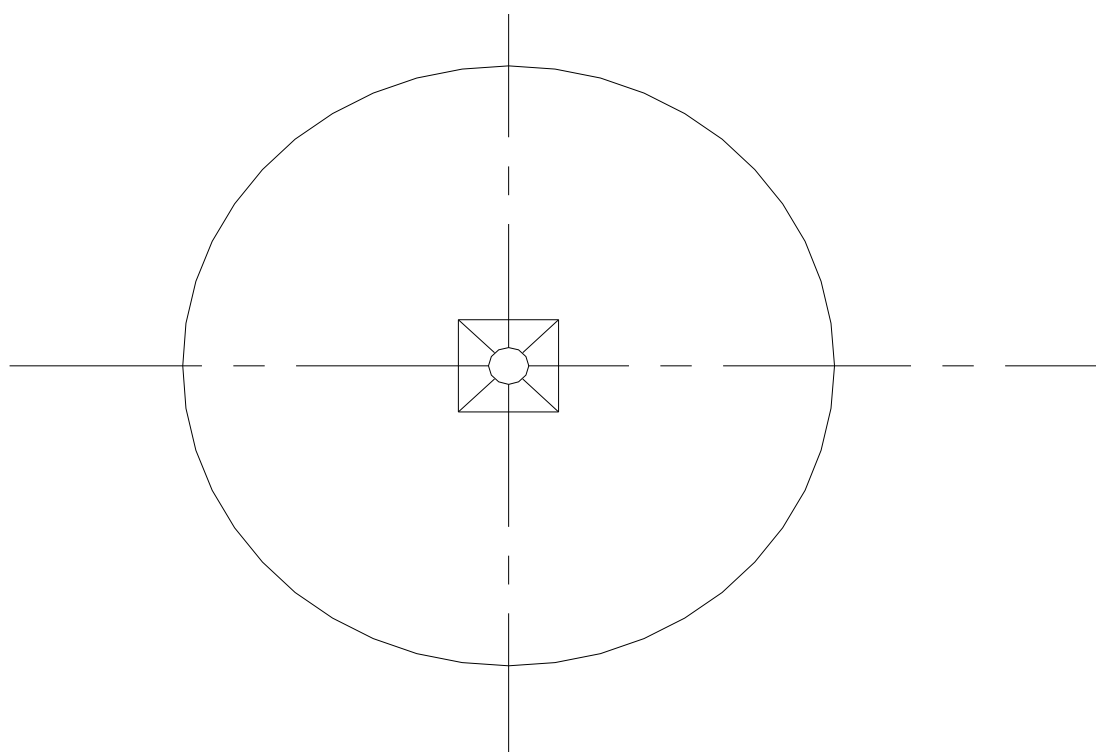
Tél. : 01.64.42.55.40 - Fax : 01.64.42.55.49

**Liste des références**

**2/2**

*Marque et Modèle déposés*

*Ce document est la propriété de Hognon Sarl et ne peut être reproduit ou communiqué sans autorisation écrite.*



**Hognon Sarl**

**Ancrages pour réfractaire**

BP 40006

Rue Antoine Laurent de Lavoisier

77720 MORMANT

FRANCE

Email : [hognonsarl@hognon.fr](mailto:hognonsarl@hognon.fr)

Tél. : 01.64.42.55.40 - Fax : 01.64.42.55.49

**Code**

**RH0010**

**Désignation**

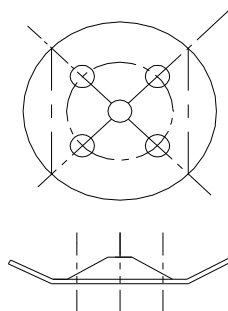
Presse-tôle pour clou d'isolation cuivré  
Diam.3, 4, ADX

**Commentaire**

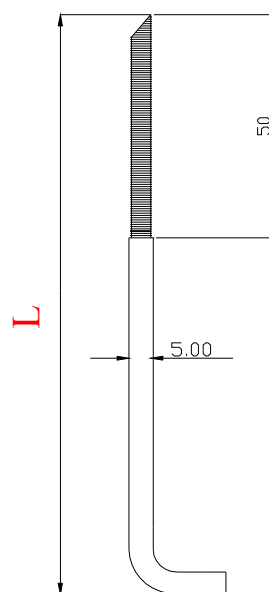
*Marque et Modèle déposés*

*Ce document est la propriété de Hognon Sarl et ne peut être reproduit ou communiqué sans autorisation écrite.*

Diam: 40



Diam: 5.6 avec FILET D' accrochage



RONDELLE : matière INOX AISI 310 (25/20)

TIGE : matière INOX AISI 310 (25/20)

TIGE : matière INOX AISI 304 L (18/09)



Hognon Sarl

Ancrages pour réfractaire

BP 40006

Rue Antoine Laurent de Lavoisier

77720 MORMANT

FRANCE

Email : hognonsarl@hognon.fr

Tél. : 01.64.42.55.40 - Fax : 01.64.42.55.49

Code

RH0011

Désignation

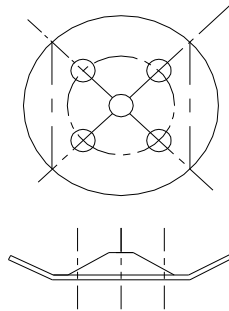
BH GRIP Manuel

Commentaire

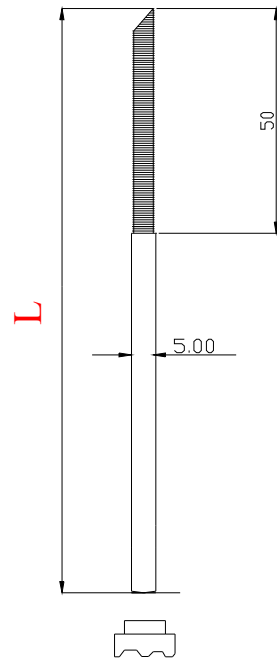
Marque et Modèle déposés

Ce document est la propriété de Hognon Sarl et ne peut être reproduit ou communiqué sans autorisation écrite.

Diam: 40



Diam: 5.6 avec FILET D' accrochage



RONDELLE : matière INOX AISI 310 (25/20)  
TIGE : matière INOX AISI 310 (25/20)  
TIGE : matière INOX AISI 304 L (18/09)



Hognon Sarl

Ancrages pour réfractaire

BP 40006

Rue Antoine Laurent de Lavoisier

77720 MORMANT

FRANCE

Email : hognonsarl@hognon.fr

Tél. : 01.64.42.55.40 - Fax : 01.64.42.55.49

Code

RH0012

Désignation

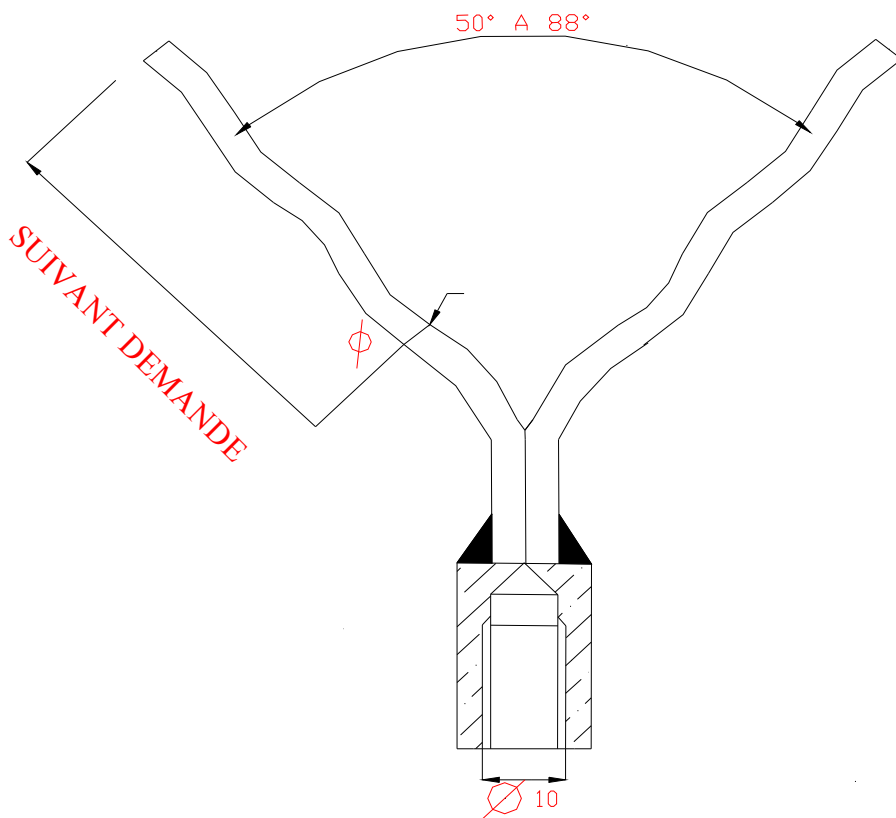
BH GRIP Soudure pistolet

Commentaire

\* Fibre céramique

Marque et Modèle déposés

Ce document est la propriété de Hognon Sarl et ne peut être reproduit ou communiqué sans autorisation écrite.



**Hognon Sarl**

**Ancrages pour réfractaire**

BP 40006

Rue Antoine Laurent de Lavoisier

77720 MORMANT

FRANCE

Email : hognonsarl@hognon.fr

Tél. : 01.64.42.55.40 - Fax : 01.64.42.55.49

Code

RH0020

Désignation

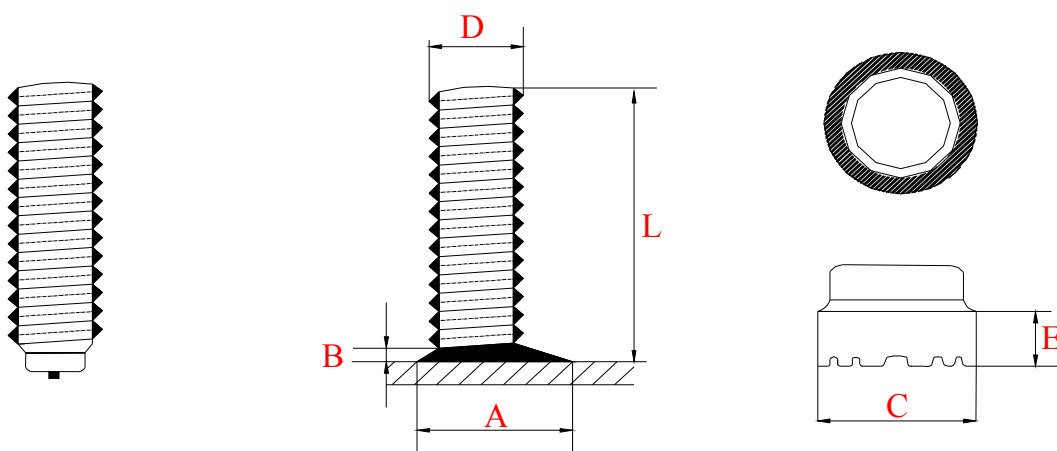
Vé ondulé avec capuchon

Commentaire

\* Toute matière, toute nuance

*Marque et Modèle déposés*

*Ce document est la propriété de Hognon Sarl et ne peut être reproduit ou communiqué sans autorisation écrite.*



**Hognon Sarl**

**Ancrages pour réfractaire**

BP 40006

Rue Antoine Laurent de Lavoisier

77720 MORMANT

FRANCE

Email : hognonsarl@hognon.fr

Tél. : 01.64.42.55.40 - Fax : 01.64.42.55.49

Code

RH0030

Désignation

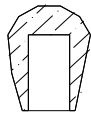
Goujon à souder

Commentaire

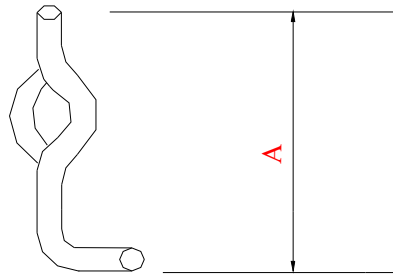
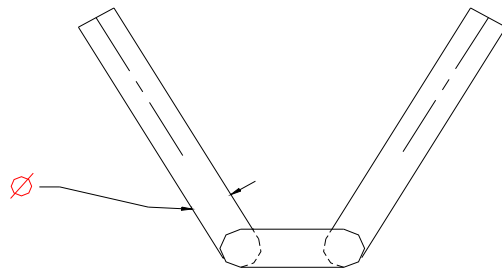
\* Toute matière, toute nuance

*Marque et Modèle déposés*

*Ce document est la propriété de Hognon Sarl et ne peut être reproduit ou communiqué sans autorisation écrite.*



**BOUCHON en PLASTIQUE**

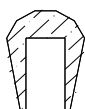
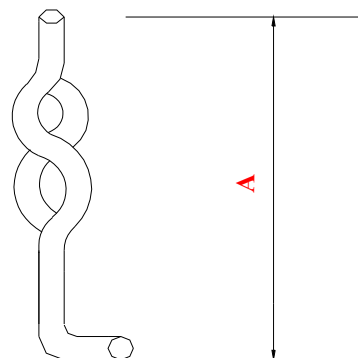
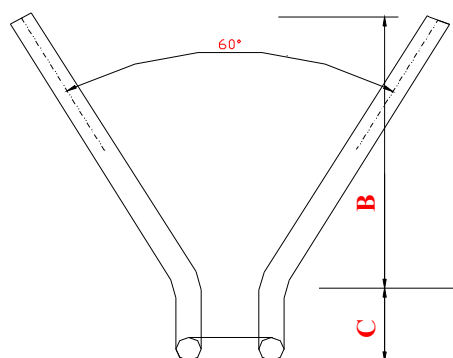


**Hognon Sarl**

**Ancrages pour réfractaire**

BP 40006 Rue Antoine Laurent de Lavoisier 77720 MORMANT FRANCE Email : hognonsarl@hognon.fr Tél. : 01.64.42.55.40 - Fax : 01.64.42.55.49	<b>Code</b>	<b>RH0040</b>
	<b>Désignation</b>	Patte d'ancrage
	<b>Commentaire</b>	* Tout diamètre, toute nuance * Capuchon et enduit facultatifs
		<i>Marque et Modèle déposés</i>

*Ce document est la propriété de Hognon Sarl et ne peut être reproduit ou communiqué sans autorisation écrite.*



**BOUCHON en PLASTIQUE**



**Hognon Sarl**

**Ancrages pour réfractaire**

BP 40006

Rue Antoine Laurent de Lavoisier

77720 MORMANT

FRANCE

Email : hognonsarl@hognon.fr

Tél. : 01.64.42.55.40 - Fax : 01.64.42.55.49

Code

RH0050

Désignation

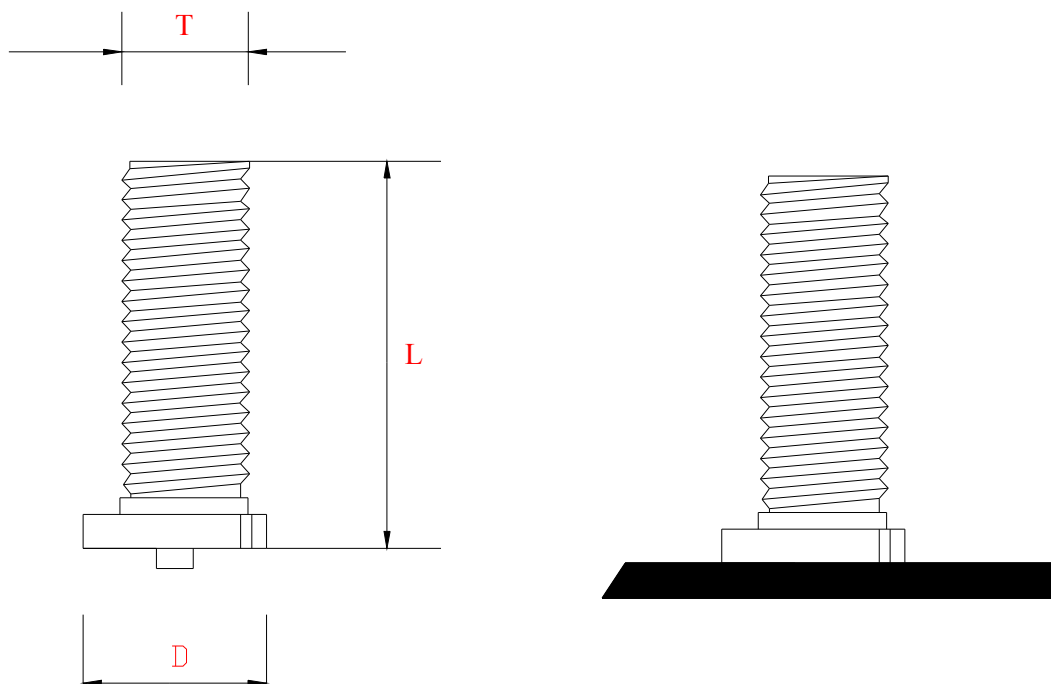
Patte d'ancrage avec double ondulation

Commentaire

\* Tout diamètre, toute nuance  
\* Capuchon et enduit facultatifs

*Marque et Modèle déposés*

*Ce document est la propriété de Hognon Sarl et ne peut être reproduit ou communiqué sans autorisation écrite.*



**Hognon Sarl**

**Ancrages pour réfractaire**

BP 40006

Rue Antoine Laurent de Lavoisier

77720 MORMANT

FRANCE

Email : hognonsarl@hognon.fr

Tél. : 01.64.42.55.40 - Fax : 01.64.42.55.49

Code

RH0060

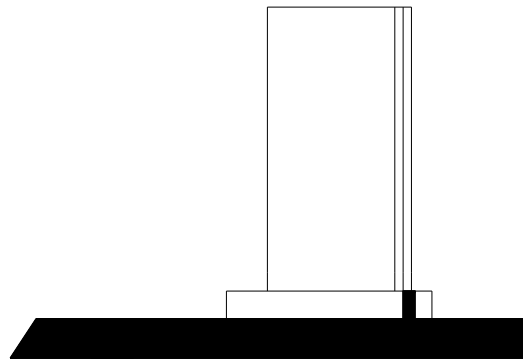
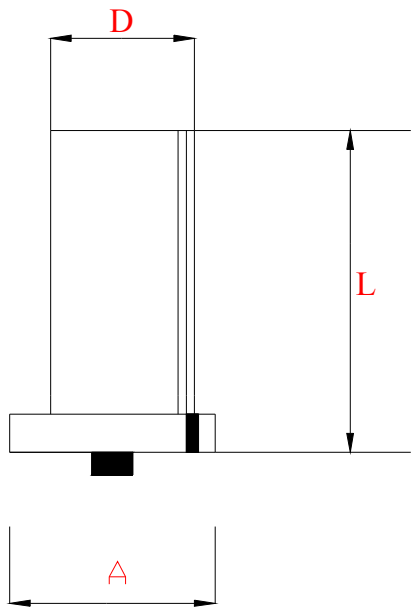
Désignation

Goujon fileté à souder

Commentaire

Marque et Modèle déposés

*Ce document est la propriété de Hognon Sarl et ne peut être reproduit ou communiqué sans autorisation écrite.*



**Hognon Sarl**

**Ancrages pour réfractaire**

BP 40006

Rue Antoine Laurent de Lavoisier

77720 MORMANT

FRANCE

Email : [hognonsarl@hognon.fr](mailto:hognonsarl@hognon.fr)

Tél. : 01.64.42.55.40 - Fax : 01.64.42.55.49

Code

RH0070

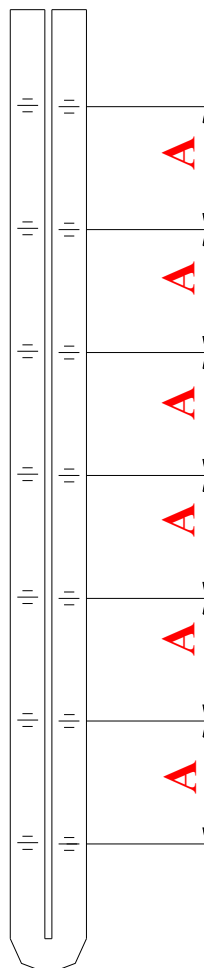
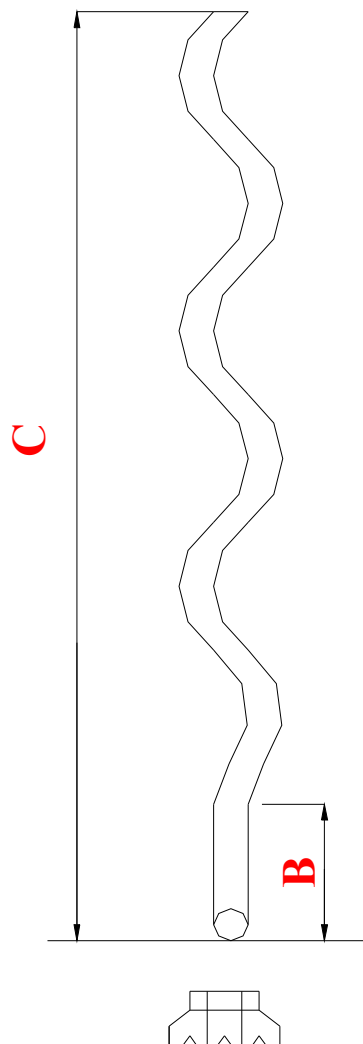
Désignation

Goujon lisse à souder

Commentaire

*Marque et Modèle déposés*

*Ce document est la propriété de Hognon Sarl et ne peut être reproduit ou communiqué sans autorisation écrite.*



**Hognon Sarl**

**Ancrages pour réfractaire**

BP 40006

Rue Antoine Laurent de Lavoisier

77720 MORMANT

FRANCE

Email : hognonsarl@hognon.fr

Tél. : 01.64.42.55.40 - Fax : 01.64.42.55.49

Code

RH0080

Désignation

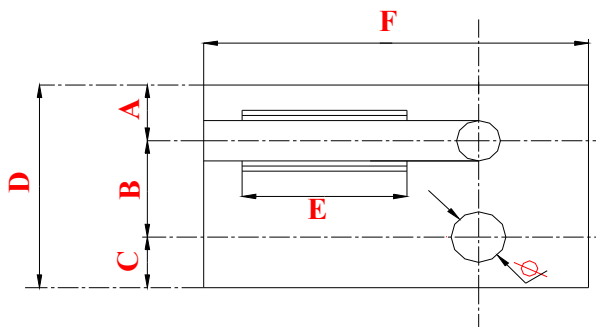
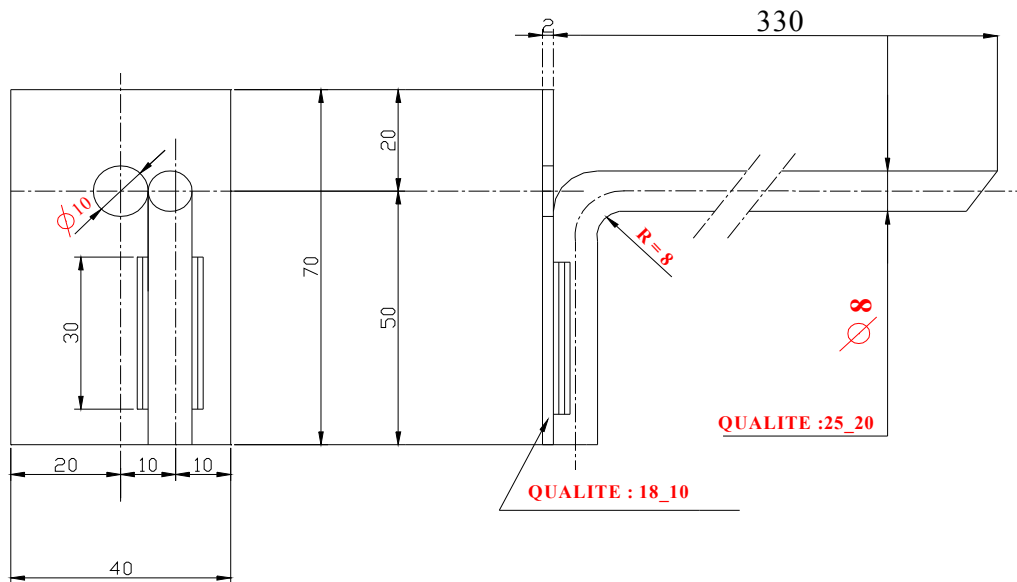
Epingle ondulée

Commentaire

\* Tout diamètre, toute nuance

*Marque et Modèle déposés*

*Ce document est la propriété de Hognon Sarl et ne peut être reproduit ou communiqué sans autorisation écrite.*



**Hognon Sarl**

**Ancrages pour réfractaire**

BP 40006

Rue Antoine Laurent de Lavoisier

77720 MORMANT

FRANCE

Email : hognonsarl@hognon.fr

Tél. : 01.64.42.55.40 - Fax : 01.64.42.55.49

Code

RH0090

Désignation

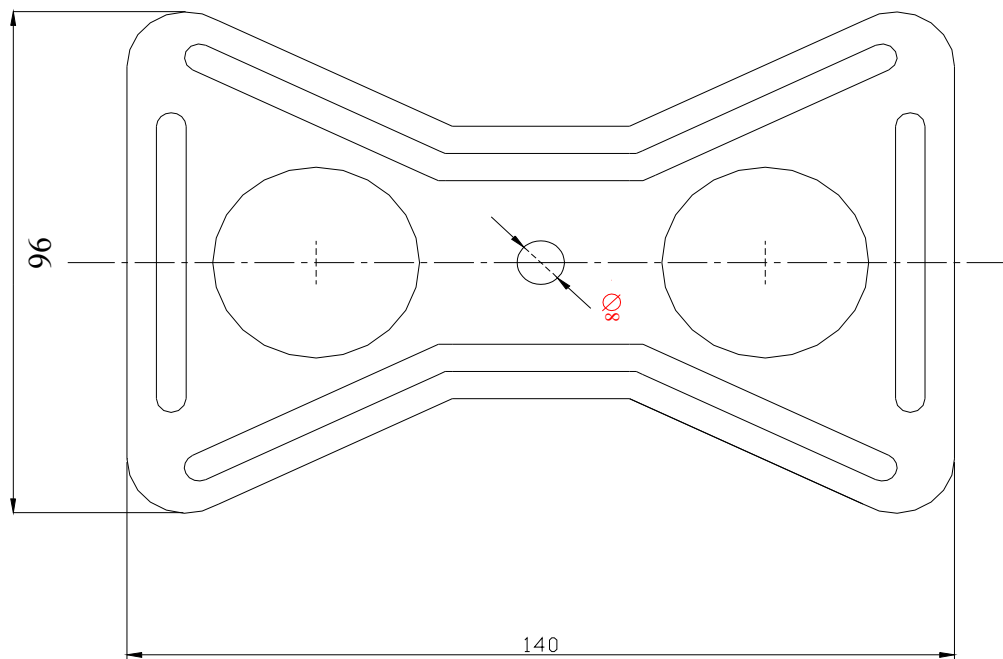
Epingle pour garnissage fibreux

Commentaire

\* Tout diamètre, toute nuance

Marque et Modèle déposés

Ce document est la propriété de Hognon Sarl et ne peut être reproduit ou communiqué sans autorisation écrite.



**Hognon Sarl**

**Ancrages pour réfractaire**

BP 40006

Rue Antoine Laurent de Lavoisier

77720 MORMANT

FRANCE

Email : hognonsarl@hognon.fr

Tél. : 01.64.42.55.40 - Fax : 01.64.42.55.49

Code

**RH0100**

Désignation

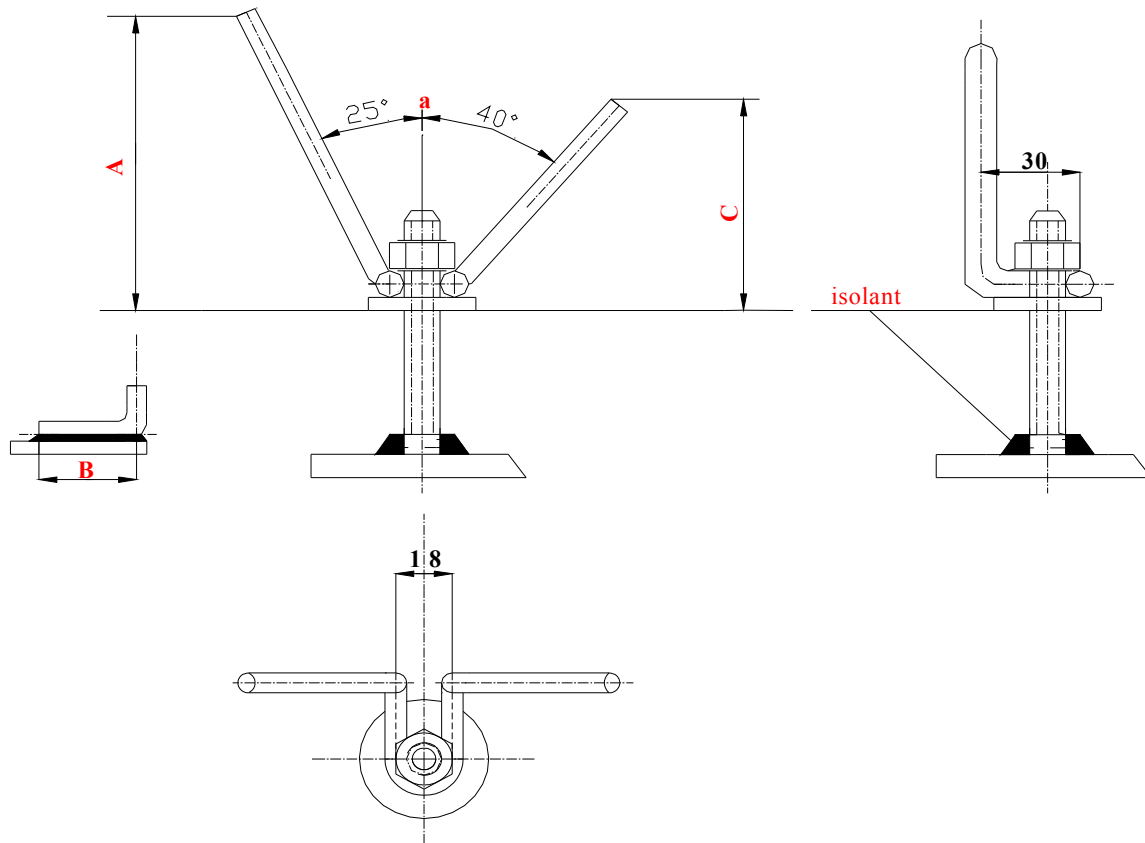
Papillon épaisseur 10/10

Commentaire

\* Tout diamètre

*Marque et Modèle déposés*

*Ce document est la propriété de Hognon Sarl et ne peut être reproduit ou communiqué sans autorisation écrite.*



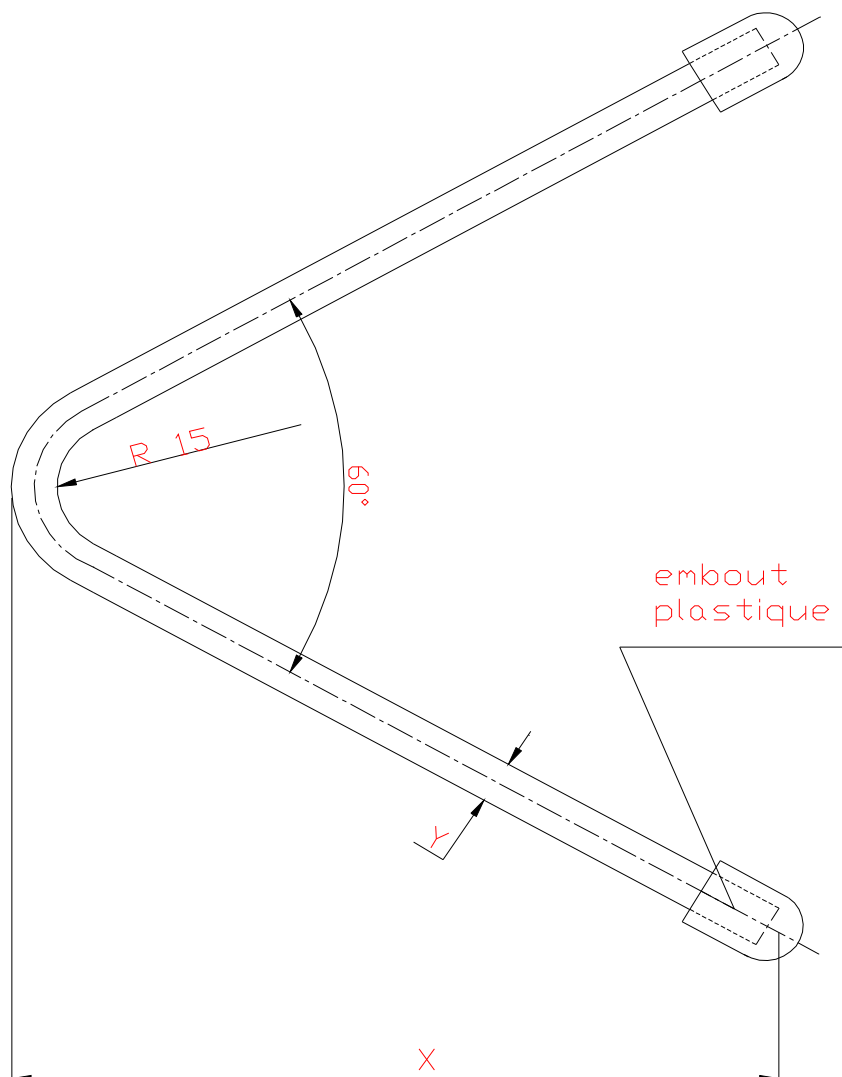
**Hognon Sarl**

**Ancrages pour réfractaire**

BP 40006  
 Rue Antoine Laurent de Lavoisier  
 77720 MORMANT  
 FRANCE  
 Email : hognonsarl@hognon.fr  
 Tél. : 01.64.42.55.40 - Fax : 01.64.42.55.49

Code	RH0110
Désignation	Pièce d'ancrage en plafond avec retour B en paroi verticale sans retour
Commentaire	* Tout diamètre, toute nuance
<i>Marque et Modèle déposés</i>	

*Ce document est la propriété de Hognon Sarl et ne peut être reproduit ou communiqué sans autorisation écrite.*



**Hognon Sarl**

**Ancrages pour réfractaire**

BP 40006

Rue Antoine Laurent de Lavoisier

77720 MORMANT

FRANCE

Email : hognonsarl@hognon.fr

Tél. : 01.64.42.55.40 - Fax : 01.64.42.55.49

Code

RH0120

Désignation

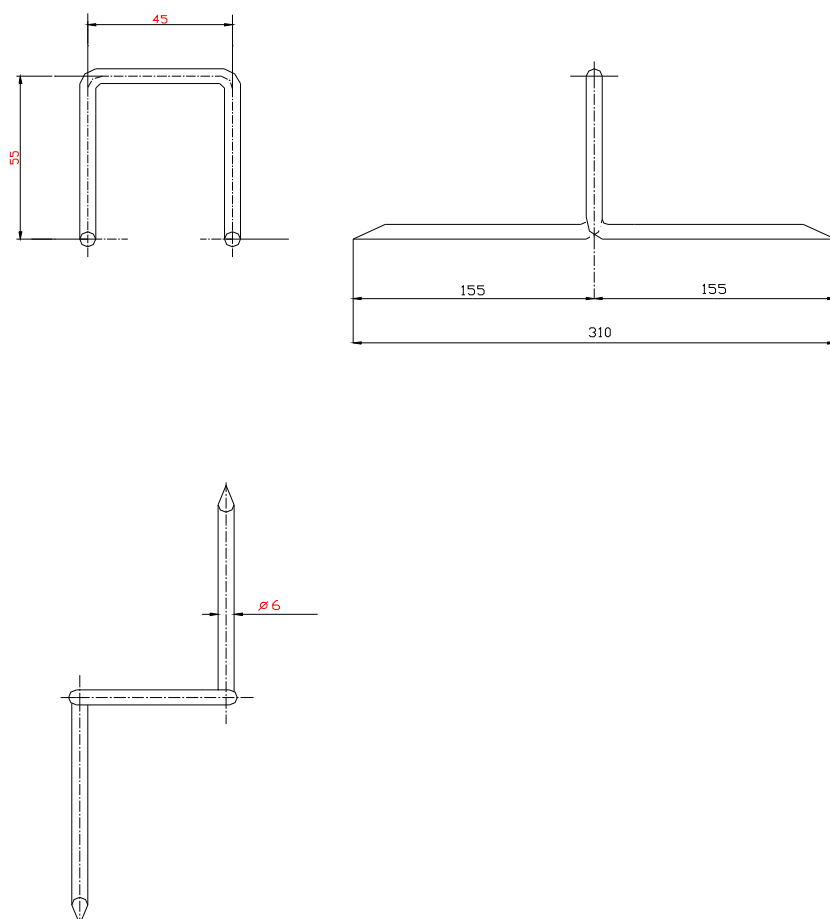
Vé d'ancrage

Commentaire

\* Tout diamètre, toute nuance  
\* Capuchon et enduit facultatifs

*Marque et Modèle déposés*

*Ce document est la propriété de Hognon Sarl et ne peut être reproduit ou communiqué sans autorisation écrite.*



**Hognon Sarl**

**Ancrages pour réfractaire**

BP 40006

Rue Antoine Laurent de Lavoisier

77720 MORMANT

FRANCE

Email : hognonsarl@hognon.fr

Tél. : 01.64.42.55.40 - Fax : 01.64.42.55.49

Code

**RH0130**

Désignation

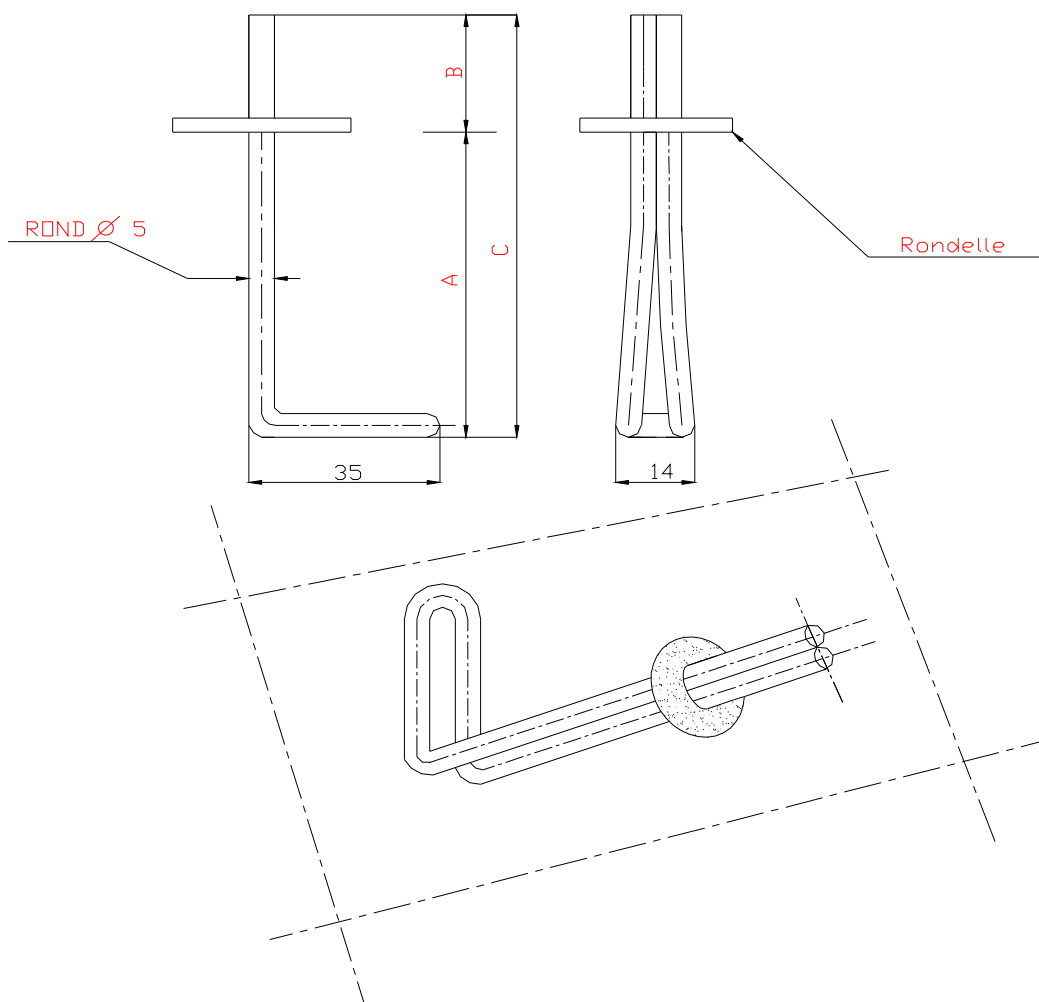
Epingle pour garnissage fibreux diam. 5, 6 et 8

Commentaire

\* Toute nuance

*Marque et Modèle déposés*

*Ce document est la propriété de Hognon Sarl et ne peut être reproduit ou communiqué sans autorisation écrite.*



**Hognon Sarl**

**Ancrages pour réfractaire**

BP 40006

Rue Antoine Laurent de Lavoisier

77720 MORMANT

FRANCE

Email : hognonsarl@hognon.fr

Tél. : 01.64.42.55.40 - Fax : 01.64.42.55.49

Code

**RH0140**

Désignation

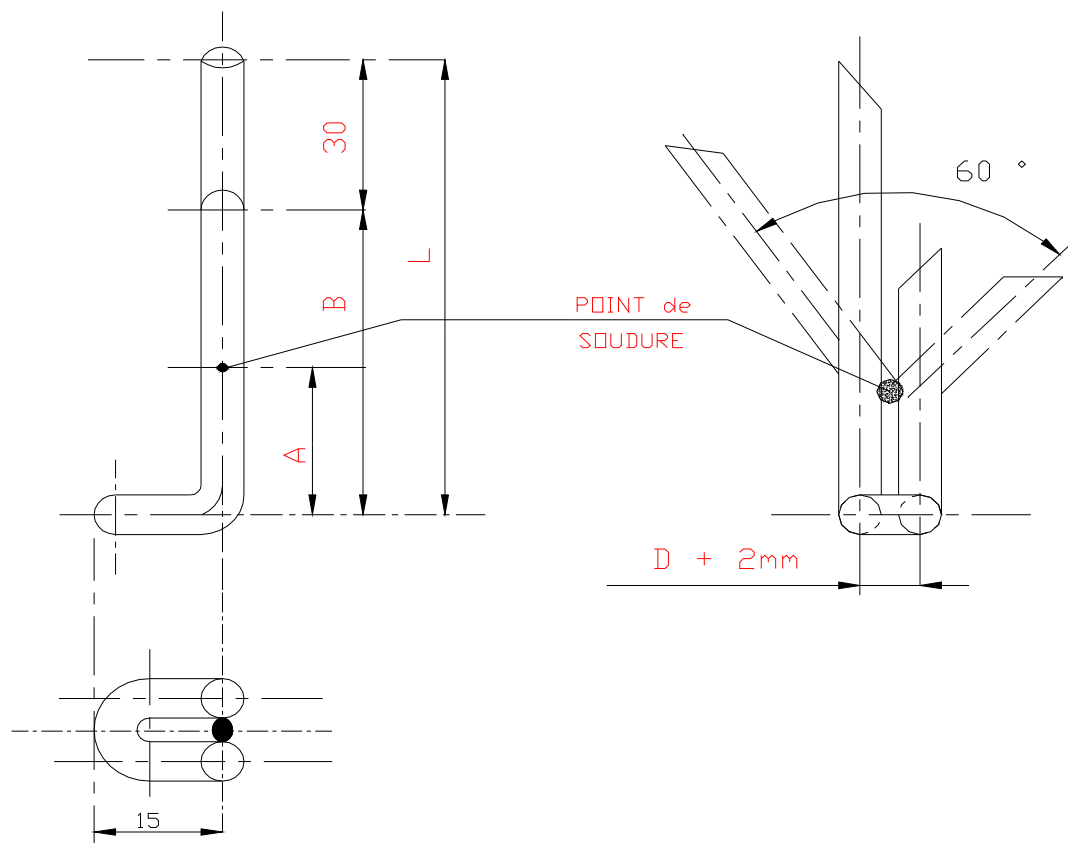
Épingle pour garnissage fibreux avec ouverture des branches. Rondelle en acier doux diam. 5, 6 et 8

Commentaire

\* Toute nuance

*Marque et Modèle déposés*

*Ce document est la propriété de Hognon Sarl et ne peut être reproduit ou communiqué sans autorisation écrite.*



**Hognon Sarl**

**Ancrages pour réfractaire**

BP 40006

Rue Antoine Laurent de Lavoisier

77720 MORMANT

FRANCE

Email : hognonsarl@hognon.fr

Tél. : 01.64.42.55.40 - Fax : 01.64.42.55.49

Code

**RH0150**

Désignation

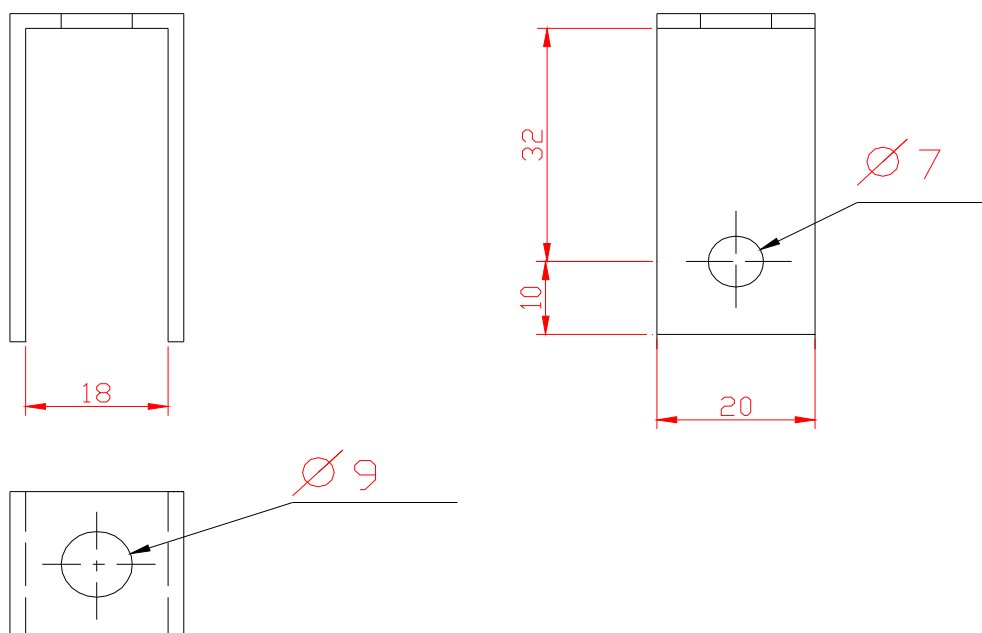
Epingle pour garnissage fibreux avec point de soudure permettant l'ouverture des branches

Commentaire

\* Tout diamètre, toute nuance

*Marque et Modèle déposés*

*Ce document est la propriété de Hognon Sarl et ne peut être reproduit ou communiqué sans autorisation écrite.*



**Hognon Sarl**

**Ancrages pour réfractaire**

BP 40006

Rue Antoine Laurent de Lavoisier

77720 MORMANT

FRANCE

Email : hognonsarl@hognon.fr

Tél. : 01.64.42.55.40 - Fax : 01.64.42.55.49

Code

**RH0160**

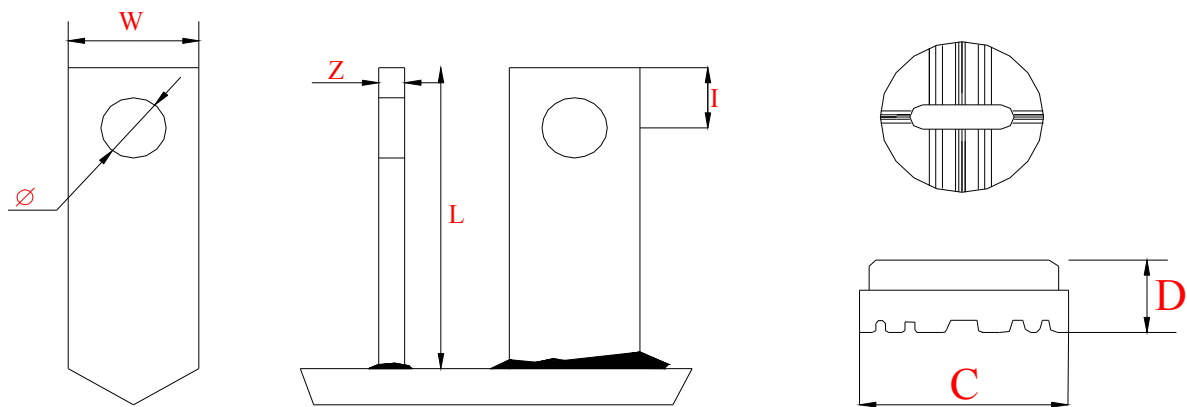
Désignation

Pièce de tôle pour barreaux  
céramiques

Commentaire

*Marque et Modèle déposés*

*Ce document est la propriété de Hognon Sarl et ne peut être reproduit ou communiqué sans autorisation écrite.*



**Hognon Sarl**

**Ancrages pour réfractaire**

BP 40006

Rue Antoine Laurent de Lavoisier

77720 MORMANT

FRANCE

Email : hognonsarl@hognon.fr

Tél. : 01.64.42.55.40 - Fax : 01.64.42.55.49

Code

RH0170

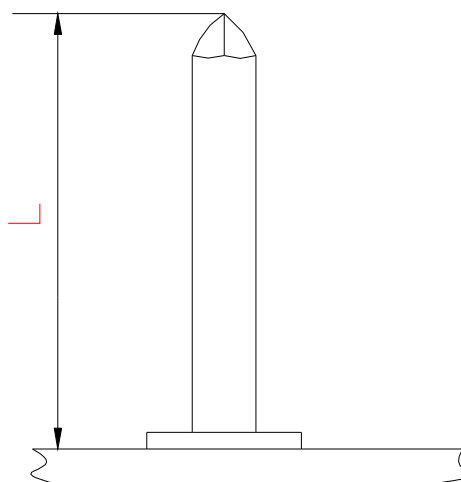
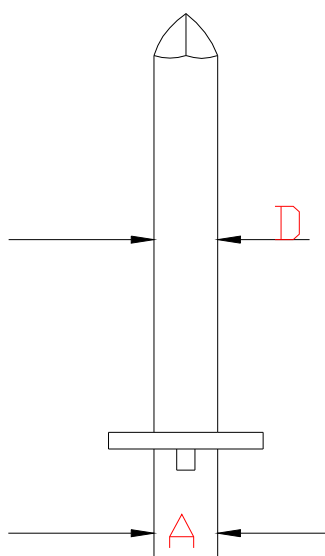
Désignation

Goujon plat

Commentaire

Marque et Modèle déposés

*Ce document est la propriété de Hognon Sarl et ne peut être reproduit ou communiqué sans autorisation écrite.*



**Hognon Sarl**

**Ancrages pour réfractaire**

BP 40006

Rue Antoine Laurent de Lavoisier

77720 MORMANT

FRANCE

Email : hognonsarl@hognon.fr

Tél. : 01.64.42.55.40 - Fax : 01.64.42.55.49

Code

**RH0180**

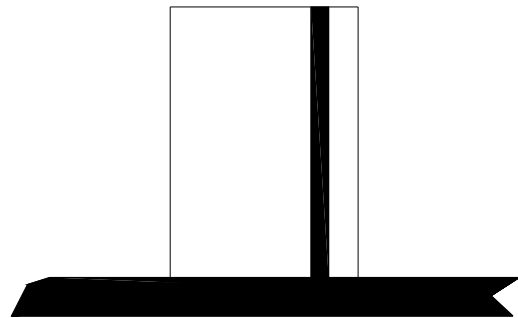
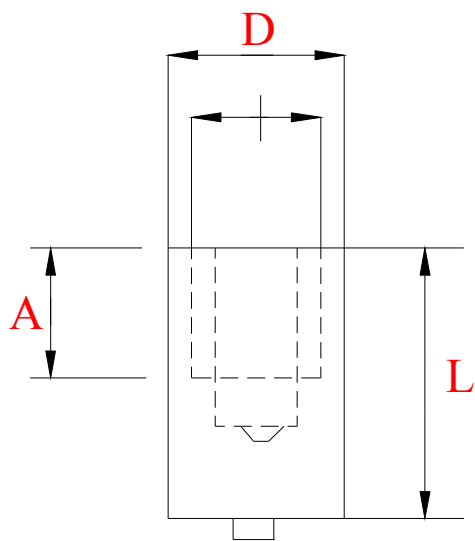
Désignation

Clou pour isolation ADX cuivré Diam. 3  
ou 4

Commentaire

*Marque et Modèle déposés*

*Ce document est la propriété de Hognon Sarl et ne peut être reproduit ou communiqué sans autorisation écrite.*



**Hognon Sarl**

**Ancrages pour réfractaire**

BP 40006

Rue Antoine Laurent de Lavoisier

77720 MORMANT

FRANCE

Email : hognonsarl@hognon.fr

Tél. : 01.64.42.55.40 - Fax : 01.64.42.55.49

Code

RH0190

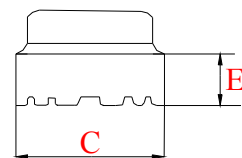
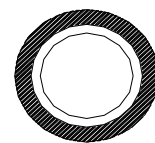
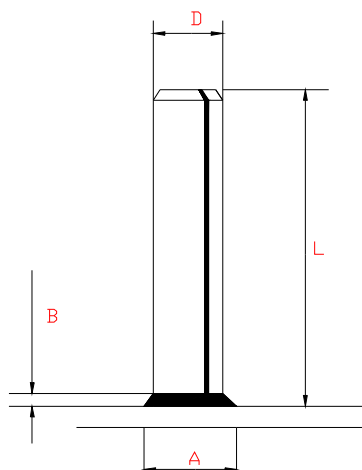
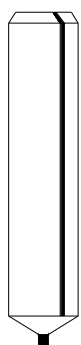
Désignation

Goujon lisse taraudé

Commentaire

*Marque et Modèle déposés*

*Ce document est la propriété de Hognon Sarl et ne peut être reproduit ou communiqué sans autorisation écrite.*



**Hognon Sarl**

**Ancrages pour réfractaire**

BP 40006

Rue Antoine Laurent de Lavoisier

77720 MORMANT

FRANCE

Email : hognonsarl@hognon.fr

Tél. : 01.64.42.55.40 - Fax : 01.64.42.55.49

Code

RH0200

Désignation

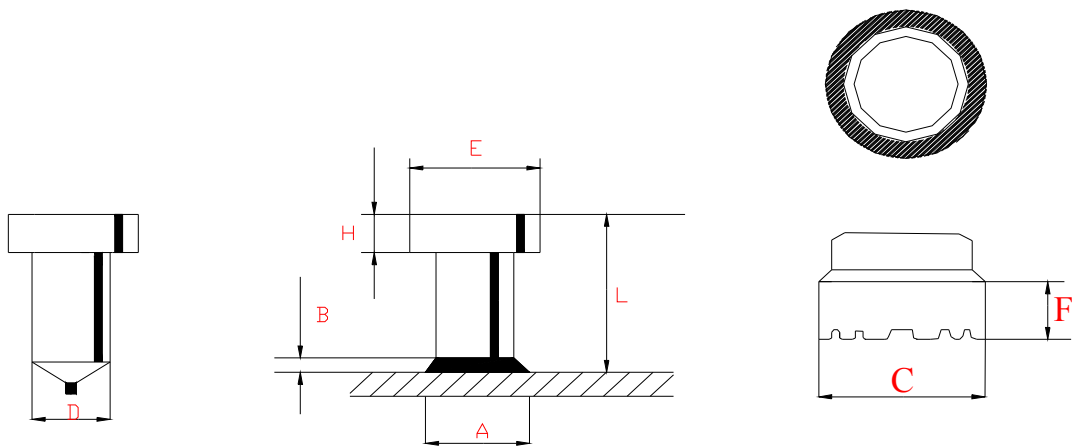
Goujon lisse

Commentaire

\* Tout diamètre, toute nuance

*Marque et Modèle déposés*

*Ce document est la propriété de Hognon Sarl et ne peut être reproduit ou communiqué sans autorisation écrite.*



**Hognon Sarl**

**Ancrages pour réfractaire**

BP 40006

Rue Antoine Laurent de Lavoisier

77720 MORMANT

FRANCE

Email : hognonsarl@hognon.fr

Tél. : 01.64.42.55.40 - Fax : 01.64.42.55.49

Code

RH0210

Désignation

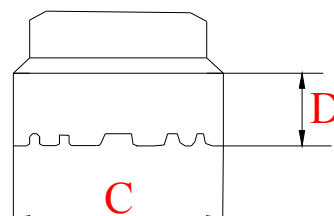
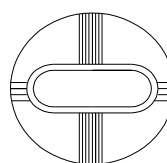
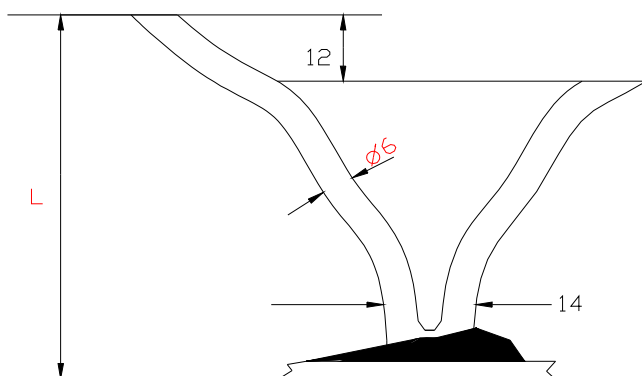
Connecteur

Commentaire

\* Tout diamètre, toute nuance

*Marque et Modèle déposés*

*Ce document est la propriété de Hognon Sarl et ne peut être reproduit ou communiqué sans autorisation écrite.*



**Hognon Sarl**

**Ancrages pour réfractaire**

BP 40006

Rue Antoine Laurent de Lavoisier

77720 MORMANT

FRANCE

Email : hognonsarl@hognon.fr

Tél. : 01.64.42.55.40 - Fax : 01.64.42.55.49

Code

RH0220

Désignation

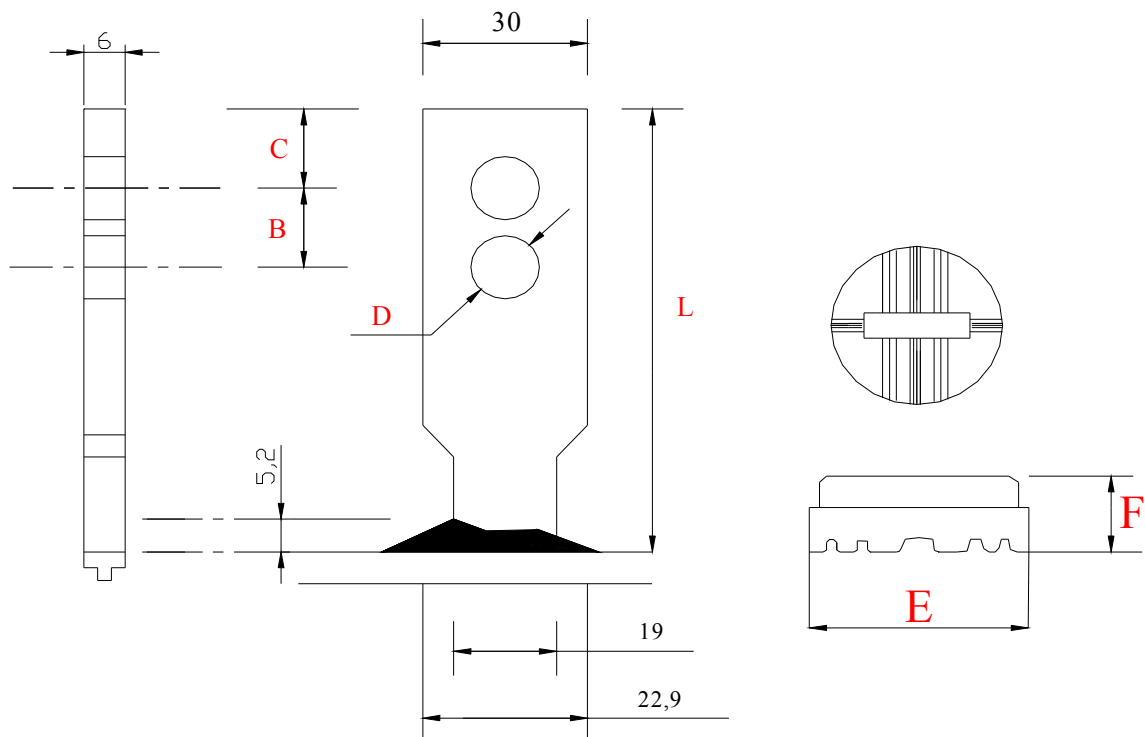
Vé pour soudure pistolet

Commentaire

\* Tout diamètre, toute nuance

*Marque et Modèle déposés*

*Ce document est la propriété de Hognon Sarl et ne peut être reproduit ou communiqué sans autorisation écrite.*



**Hognon Sarl**

**Ancrages pour réfractaire**

BP 40006

Rue Antoine Laurent de Lavoisier

77720 MORMANT

FRANCE

Email : hognonsarl@hognon.fr

Tél. : 01.64.42.55.40 - Fax : 01.64.42.55.49

Code

RH0230

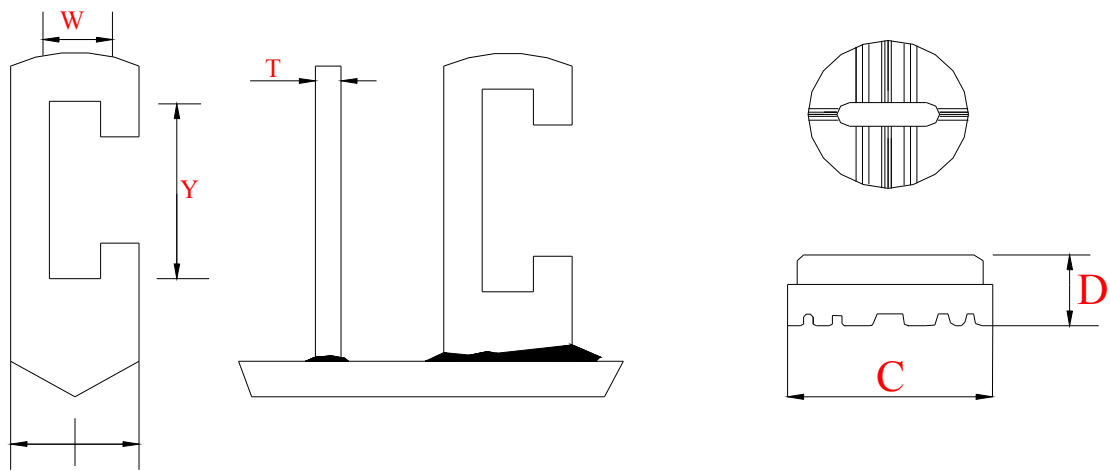
Désignation

Goujon plat

Commentaire

Marque et Modèle déposés

*Ce document est la propriété de Hognon Sarl et ne peut être reproduit ou communiqué sans autorisation écrite.*



# Hognon Sarl

## Ancrages pour réfractaire

BP 40006

Rue Antoine Laurent de Lavoisier

77720 MORMANT

FRANCE

Email : hognonsarl@hognon.fr

Tél. : 01.64.42.55.40 - Fax : 01.64.42.55.49

Code

RH0240

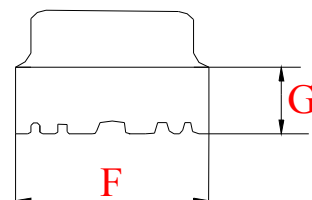
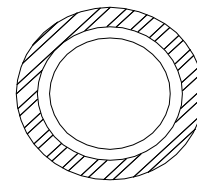
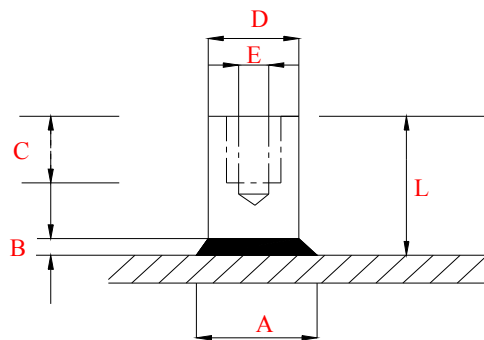
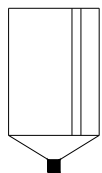
Désignation

Goujon à grillage

Commentaire

Marque et Modèle déposés

*Ce document est la propriété de Hognon Sarl et ne peut être reproduit ou communiqué sans autorisation écrite.*



**Hognon Sarl**

**Ancrages pour réfractaire**

BP 40006

Rue Antoine Laurent de Lavoisier

77720 MORMANT

FRANCE

Email : hognonsarl@hognon.fr

Tél. : 01.64.42.55.40 - Fax : 01.64.42.55.49

Code

**RH0250**

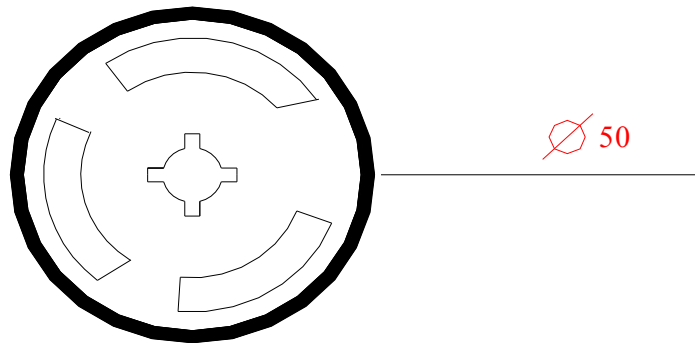
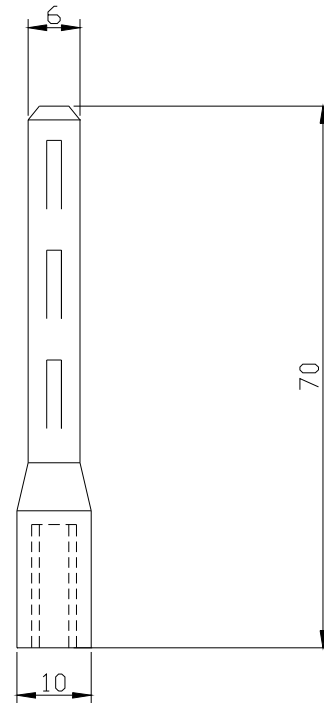
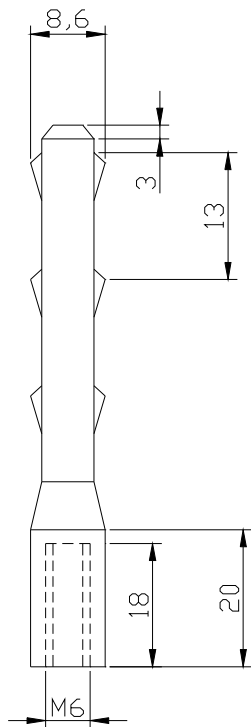
Désignation

Goujon pour décharge arc Welding

Commentaire

*Marque et Modèle déposés*

*Ce document est la propriété de Hognon Sarl et ne peut être reproduit ou communiqué sans autorisation écrite.*



**Hognon Sarl**

**Ancrages pour réfractaire**

BP 40006

Rue Antoine Laurent de Lavoisier

77720 MORMANT

FRANCE

Email : hognonsarl@hognon.fr

Tél. : 01.64.42.55.40 - Fax : 01.64.42.55.49

Code

**RH0260**

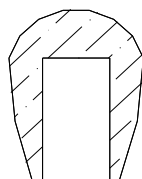
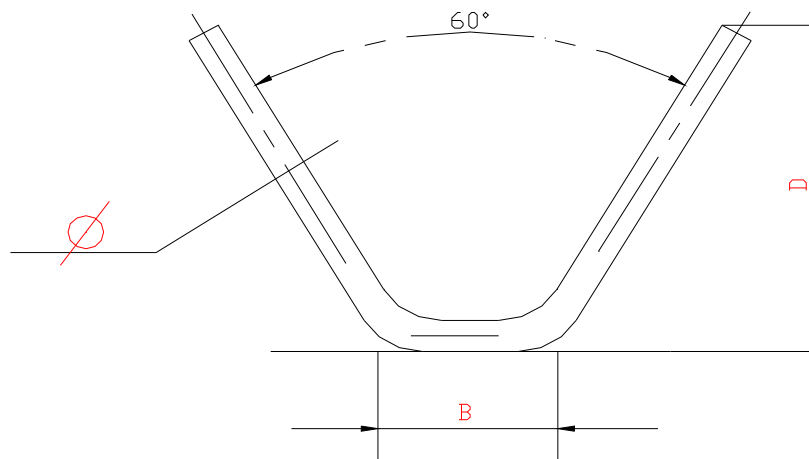
Désignation

Pièce céramique

Commentaire

*Marque et Modèle déposés*

*Ce document est la propriété de Hognon Sarl et ne peut être reproduit ou communiqué sans autorisation écrite.*



**BOUCHON en PLASTIQUE**



**Hognon Sarl**

**Ancrages pour réfractaire**

BP 40006

Rue Antoine Laurent de Lavoisier

77720 MORMANT

FRANCE

Email : hognonsarl@hognon.fr

Tél. : 01.64.42.55.40 - Fax : 01.64.42.55.49

Code

RH0270

Désignation

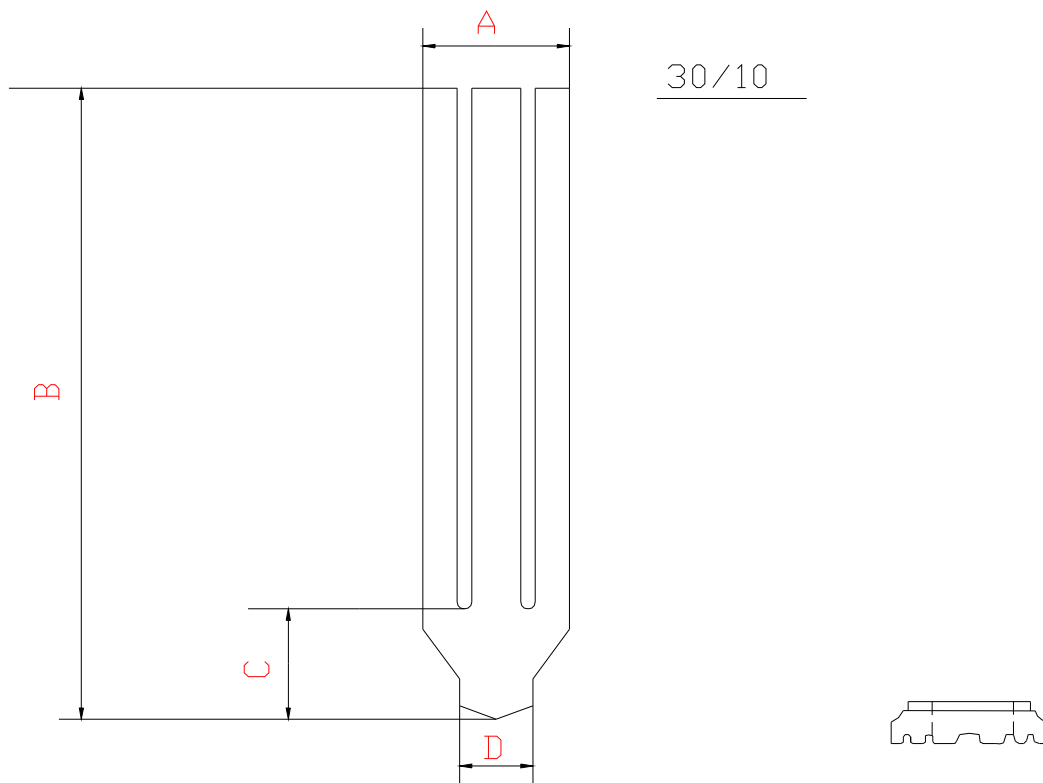
Vé pour soudure manuelle

Commentaire

\* Tout diamètre, toute nuance

\* Capuchon et enduit facultatifs

*Marque et Modèle déposés*



**Hognon Sarl**

**Ancrages pour réfractaire**

BP 40006

Rue Antoine Laurent de Lavoisier

77720 MORMANT

FRANCE

Email : hognonsarl@hognon.fr

Tél. : 01.64.42.55.40 - Fax : 01.64.42.55.49

Code

**RH0280**

Désignation

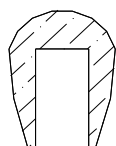
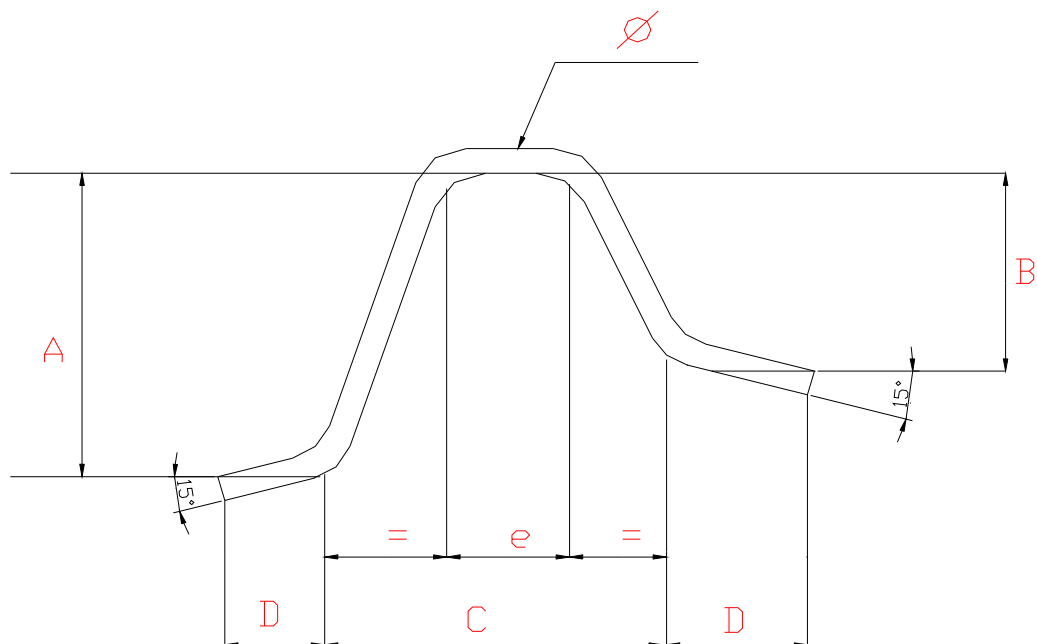
Fourchette épaisseur 20/10 ou 30/10

Commentaire

\* Toute dimension, toute nuance

*Marque et Modèle déposés*

*Ce document est la propriété de Hognon Sarl et ne peut être reproduit ou communiqué sans autorisation écrite.*



**BOUCHON en PLASTIQUE**



**Hognon Sarl**

**Ancrages pour réfractaire**

BP 40006

Rue Antoine Laurent de Lavoisier

77720 MORMANT

FRANCE

Email : hognonsarl@hognon.fr

Tél. : 01.64.42.55.40 - Fax : 01.64.42.55.49

Code

**RH0290**

Désignation

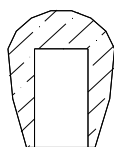
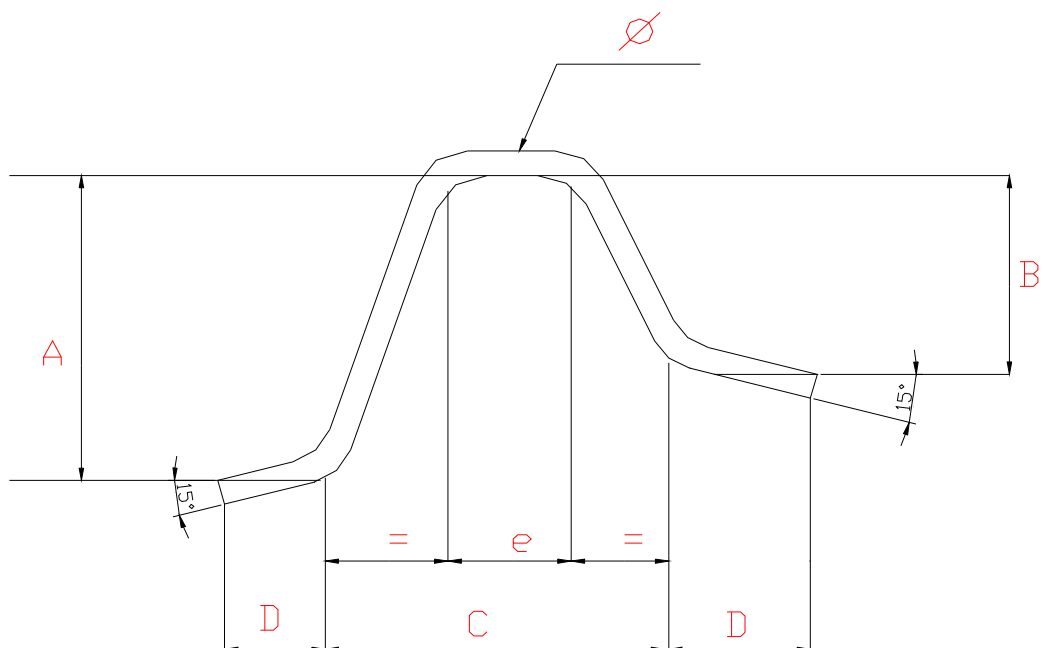
Ancrage flottant plaquette acier doux, point de soudure cassant. Vé en acier doux

Commentaire

\* Tout diamètre, toute nuance

*Marque et Modèle déposés*

*Ce document est la propriété de Hognon Sarl et ne peut être reproduit ou communiqué sans autorisation écrite.*



**BOUCHON en PLASTIQUE**



**Hognon Sarl**

**Ancrages pour réfractaire**

BP 40006

Rue Antoine Laurent de Lavoisier

77720 MORMANT

FRANCE

Email : hognonsarl@hognon.fr

Tél. : 01.64.42.55.40 - Fax : 01.64.42.55.49

Code

**RH0300**

Désignation

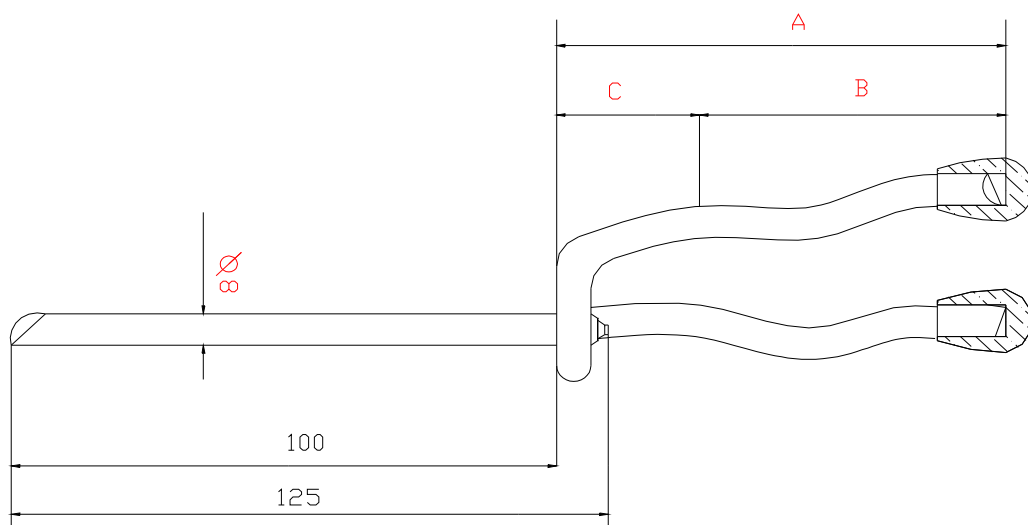
Vé pour soudure manuelle avec corne à 15°

Commentaire

\* Tout diamètre, toute nuance

*Marque et Modèle déposés*

*Ce document est la propriété de Hognon Sarl et ne peut être reproduit ou communiqué sans autorisation écrite.*



**Hognon Sarl**

**Ancrages pour réfractaire**

BP 40006

Rue Antoine Laurent de Lavoisier

77720 MORMANT

FRANCE

Email : hognonsarl@hognon.fr

Tél. : 01.64.42.55.40 - Fax : 01.64.42.55.49

Code

RH0310

Désignation

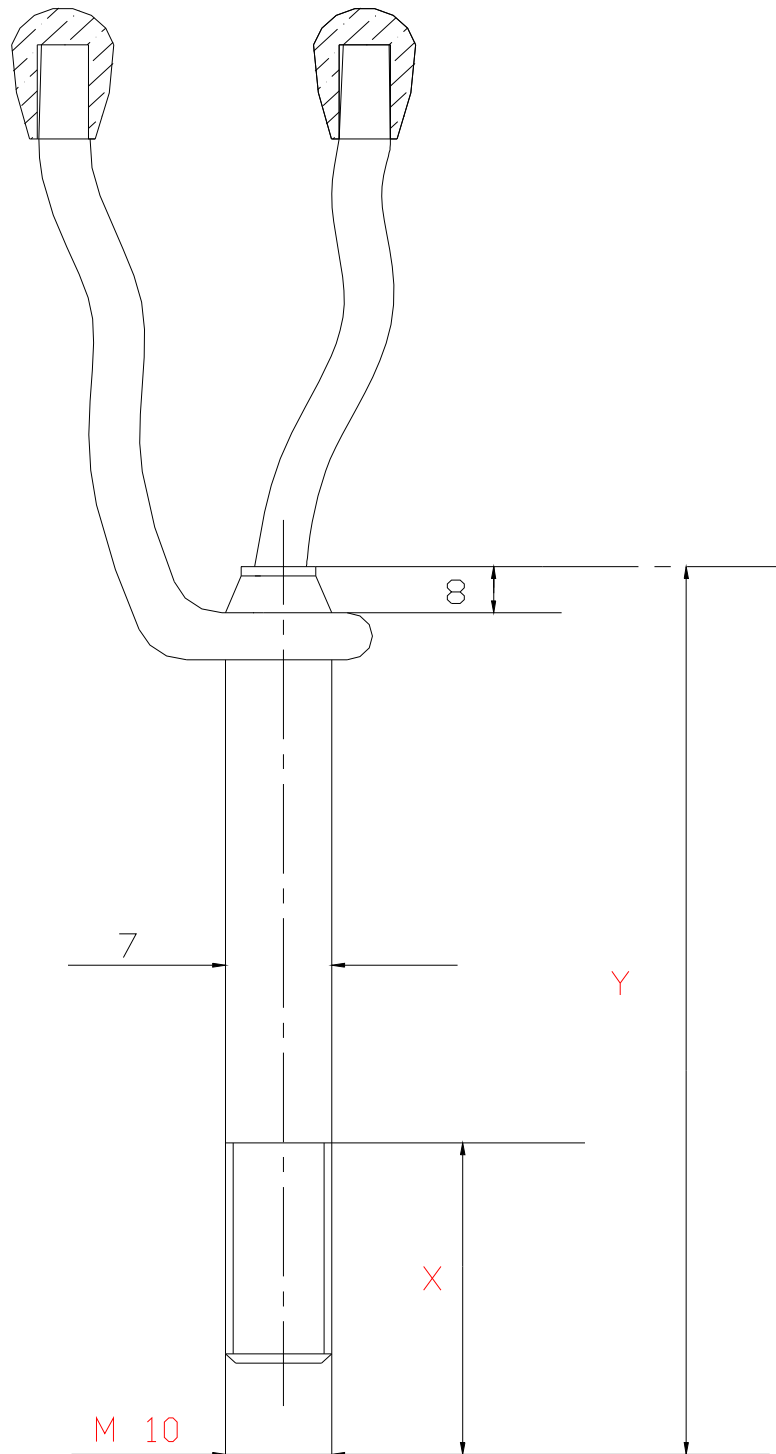
Patte métallique

Commentaire

\* Capuchon et enduit facultatifs

*Marque et Modèle déposés*

*Ce document est la propriété de Hognon Sarl et ne peut être reproduit ou communiqué sans autorisation écrite.*



**Hognon Sarl**

**Ancrages pour réfractaire**

BP 40006

Rue Antoine Laurent de Lavoisier

77720 MORMANT

FRANCE

Email : hognonsarl@hognon.fr

Tél. : 01.64.42.55.40 - Fax : 01.64.42.55.49

Code

RH0320

Désignation

Patte métallique, tige filetée

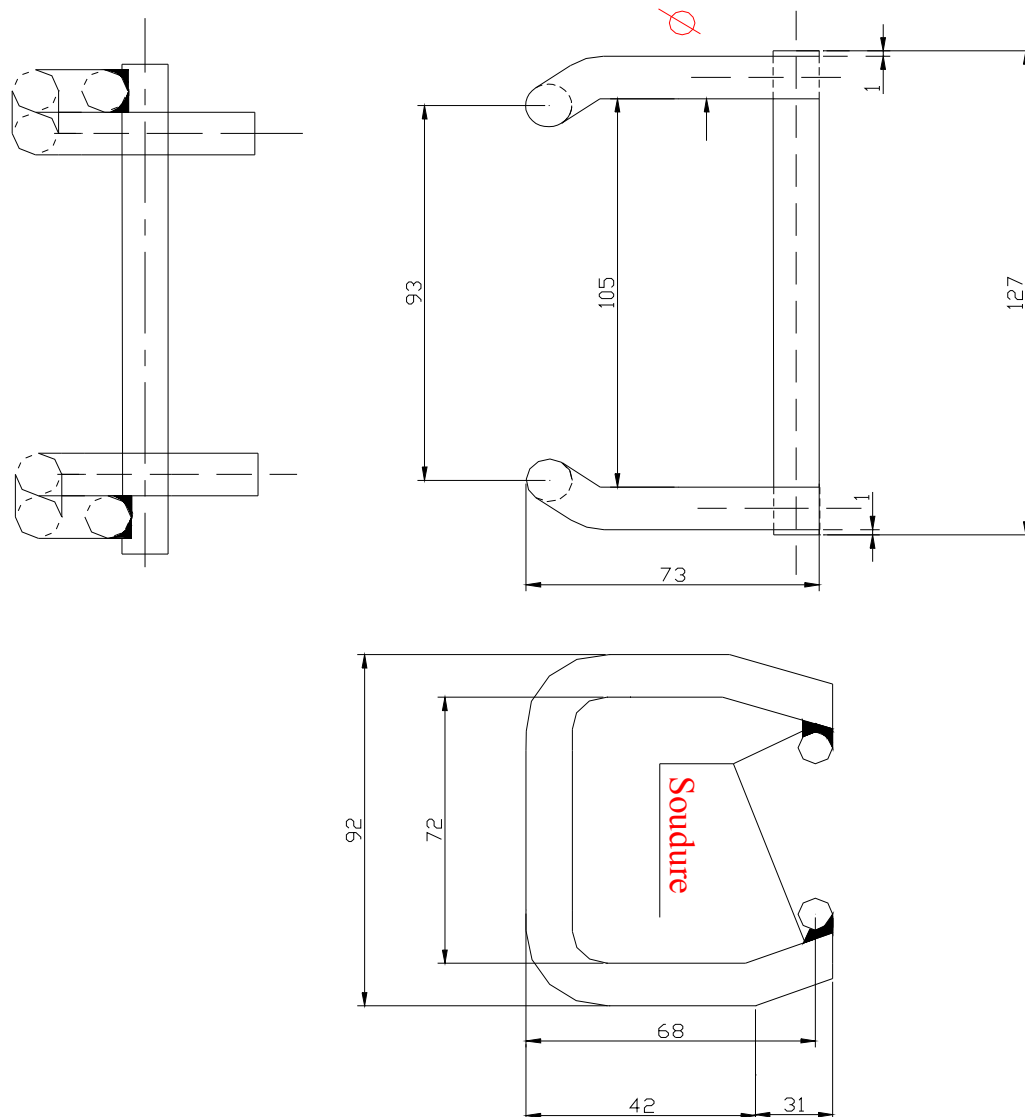
Commentaire

\* Capuchon et enduit facultatifs

\* Tout diamètre, toute nuance

*Marque et Modèle déposés*

*Ce document est la propriété de Hognon Sarl et ne peut être reproduit ou communiqué sans autorisation écrite.*



**Hognon Sarl**

**Ancrages pour réfractaire**

BP 40006

Rue Antoine Laurent de Lavoisier

77720 MORMANT

FRANCE

Email : hognonsarl@hognon.fr

Tél. : 01.64.42.55.40 - Fax : 01.64.42.55.49

Code

**RH0330**

Désignation

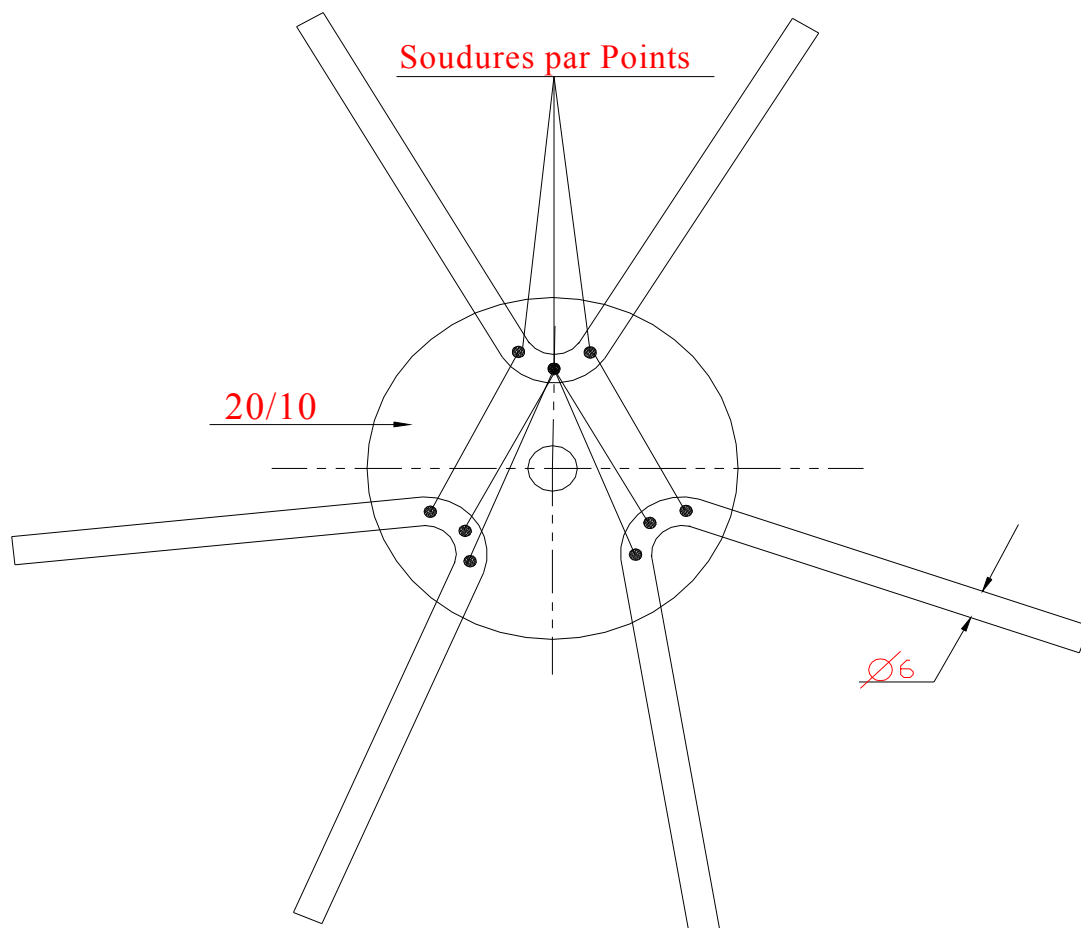
Retenue de brique diam. 8 ou 10

Commentaire

\* Toute nuance

*Marque et Modèle déposés*

*Ce document est la propriété de Hognon Sarl et ne peut être reproduit ou communiqué sans autorisation écrite.*



**Hognon Sarl**

**Ancrages pour réfractaire**

BP 40006

Rue Antoine Laurent de Lavoisier

77720 MORMANT

FRANCE

Email : hognonsarl@hognon.fr

Tél. : 01.64.42.55.40 - Fax : 01.64.42.55.49

Code

RH0340

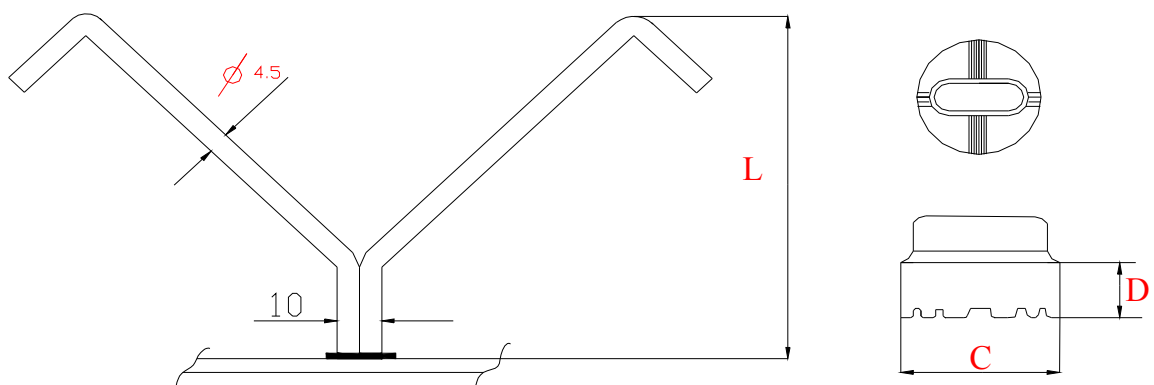
Désignation

Etoile pour nappe céramique

Commentaire

Marque et Modèle déposés

*Ce document est la propriété de Hognon Sarl et ne peut être reproduit ou communiqué sans autorisation écrite.*



**Hognon Sarl**

**Ancrages pour réfractaire**

BP 40006

Rue Antoine Laurent de Lavoisier

77720 MORMANT

FRANCE

Email : hognonsarl@hognon.fr

Tél. : 01.64.42.55.40 - Fax : 01.64.42.55.49

Code

**RH0350**

Désignation

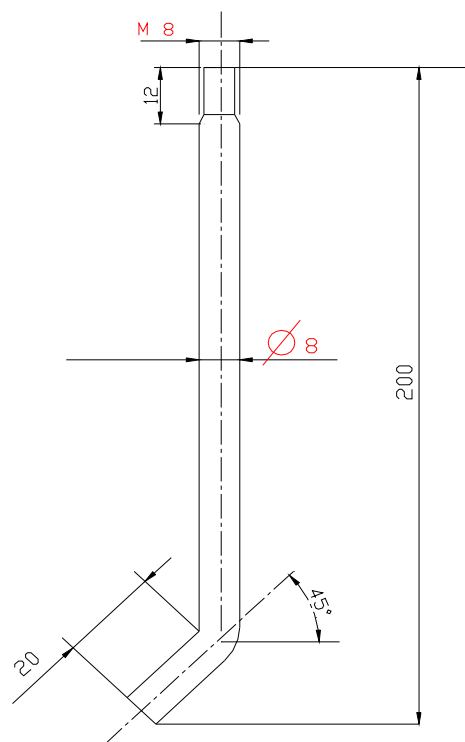
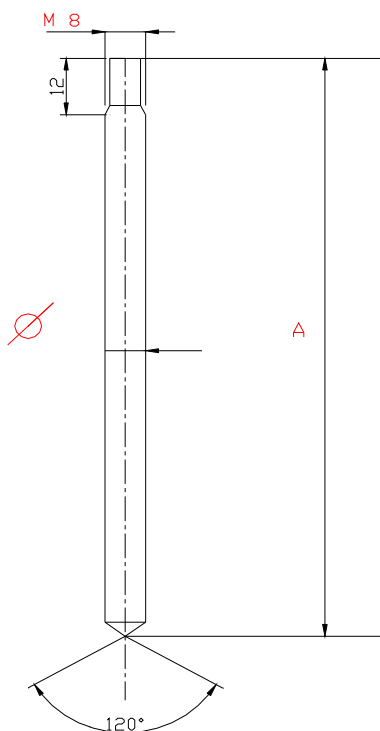
Vé pour soudure manuelle ou pistolet

Commentaire

\* Toute nuance

*Marque et Modèle déposés*

*Ce document est la propriété de Hognon Sarl et ne peut être reproduit ou communiqué sans autorisation écrite.*



# Hognon Sarl

## Ancrages pour réfractaire

BP 40006

Rue Antoine Laurent de Lavoisier

77720 MORMANT

FRANCE

Email : hognonsarl@hognon.fr

Tél. : 01.64.42.55.40 - Fax : 01.64.42.55.49

Code

RH0360

Désignation

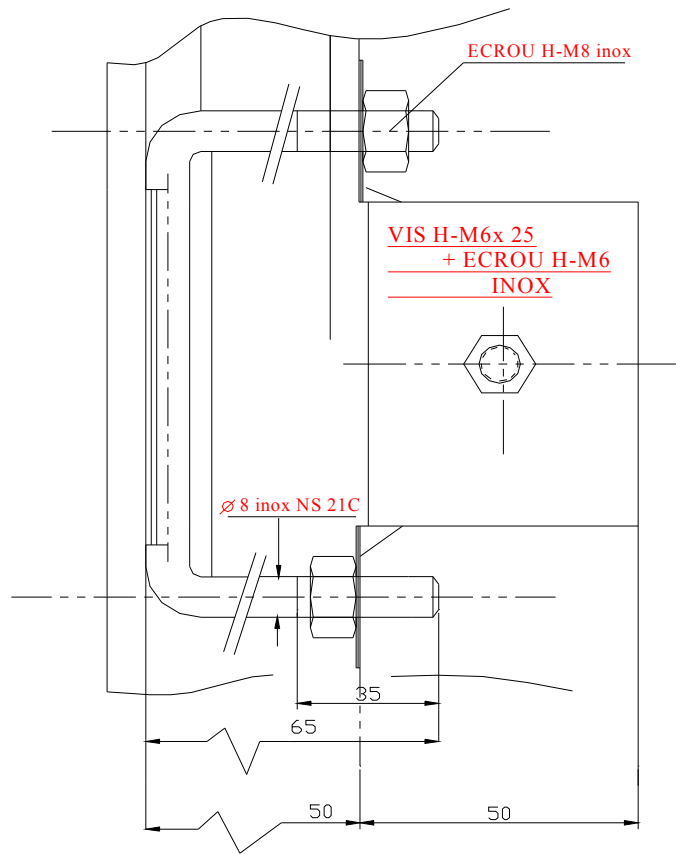
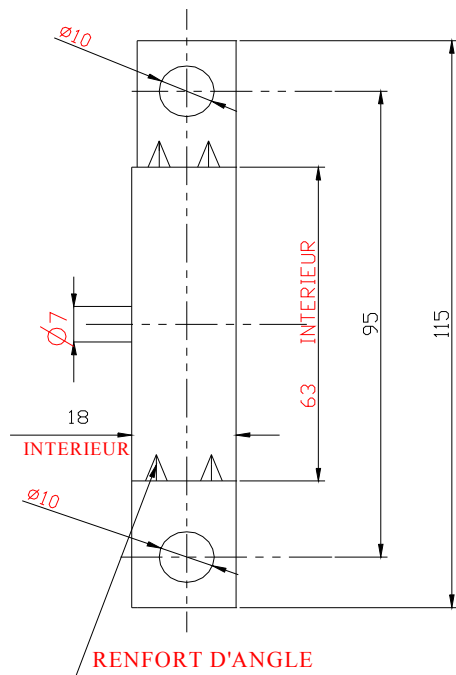
Tige avec filetage

Commentaire

\* Tout diamètre, toute nuance

*Marque et Modèle déposés*

*Ce document est la propriété de Hognon Sarl et ne peut être reproduit ou communiqué sans autorisation écrite.*



**Hognon Sarl**

**Ancrages pour réfractaire**

BP 40006

Rue Antoine Laurent de Lavoisier

77720 MORMANT

FRANCE

Email : hognonsarl@hognon.fr

Tél. : 01.64.42.55.40 - Fax : 01.64.42.55.49

Code

RH0370

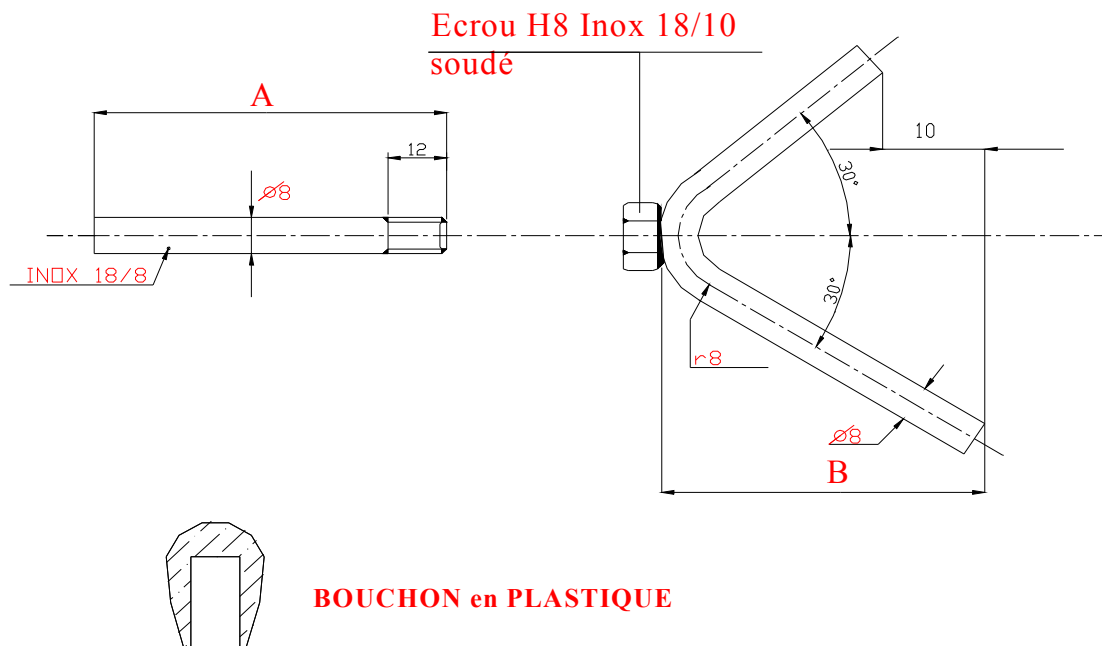
Désignation

Poignée

Commentaire

Marque et Modèle déposés

Ce document est la propriété de Hognon Sarl et ne peut être reproduit ou communiqué sans autorisation écrite.



**Hognon Sarl**

**Ancrages pour réfractaire**

BP 40006

Rue Antoine Laurent de Lavoisier

77720 MORMANT

FRANCE

Email : hognonsarl@hognon.fr

Tél. : 01.64.42.55.40 - Fax : 01.64.42.55.49

Code

RH0380

Désignation

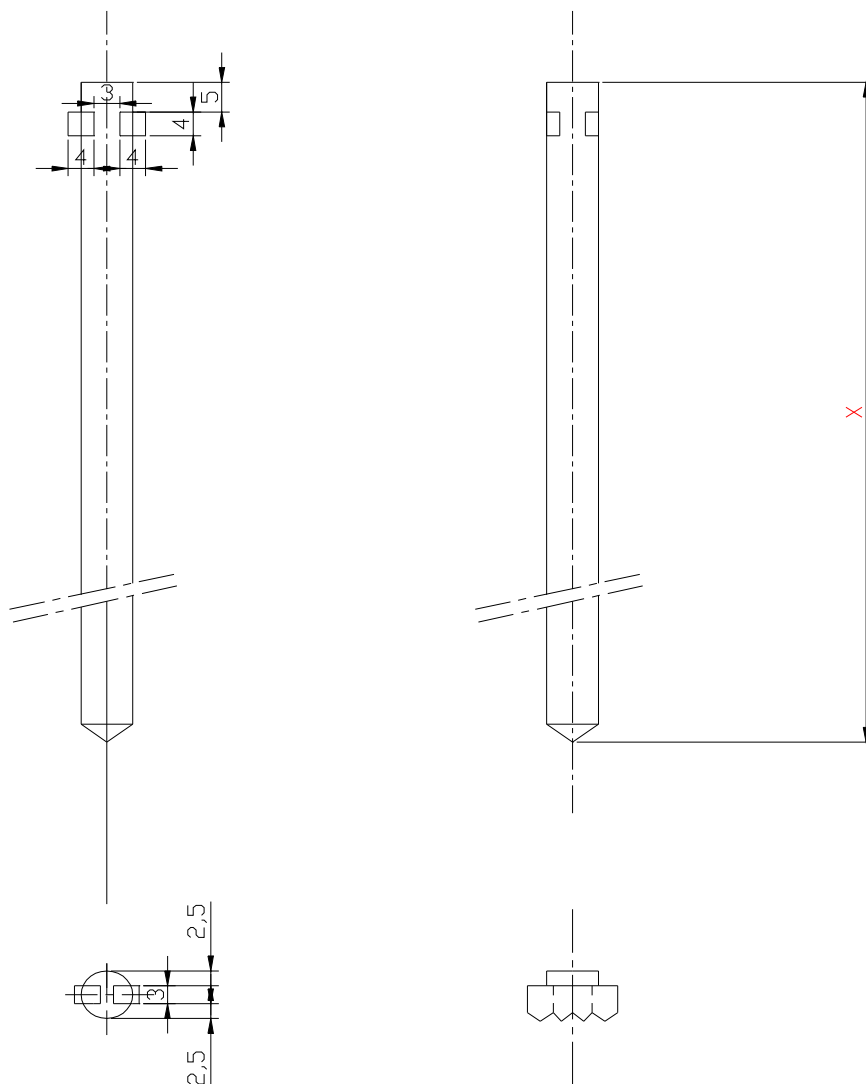
Ancrage avec tige filetée

Commentaire

\* Tout diamètre, toute nuance

Marque et Modèle déposés

*Ce document est la propriété de Hognon Sarl et ne peut être reproduit ou communiqué sans autorisation écrite.*



**Hognon Sarl**

**Ancrages pour réfractaire**

BP 40006

Rue Antoine Laurent de Lavoisier

77720 MORMANT

FRANCE

Email : hognonsarl@hognon.fr

Tél. : 01.64.42.55.40 - Fax : 01.64.42.55.49

Code

RH0390

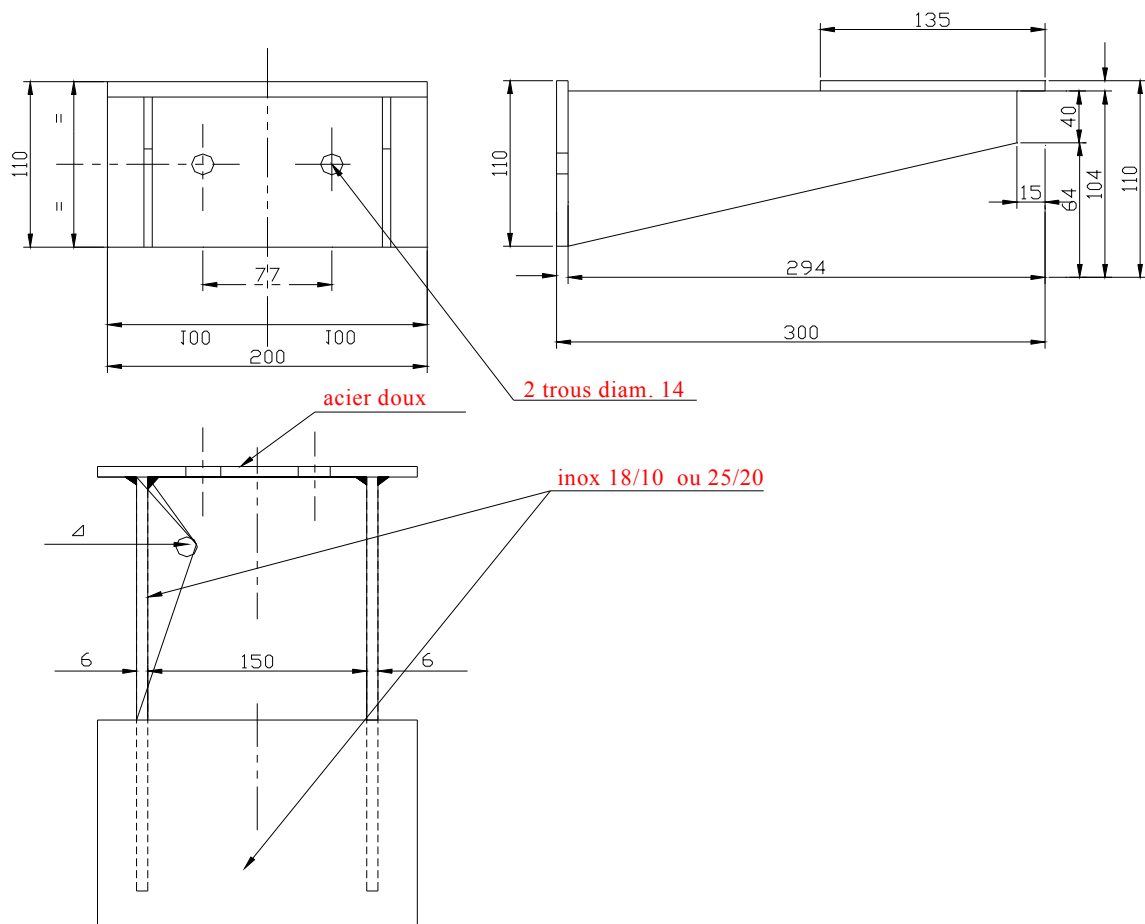
Désignation

Tige pour coupelle céramique

Commentaire

Marque et Modèle déposés

*Ce document est la propriété de Hognon Sarl et ne peut être reproduit ou communiqué sans autorisation écrite.*



# Hognon Sarl

## Ancrages pour réfractaire

BP 40006

Rue Antoine Laurent de Lavoisier

77720 MORMANT

FRANCE

Email : hognonsarl@hognon.fr

Tél. : 01.64.42.55.40 - Fax : 01.64.42.55.49

Code

RH0400

Désignation

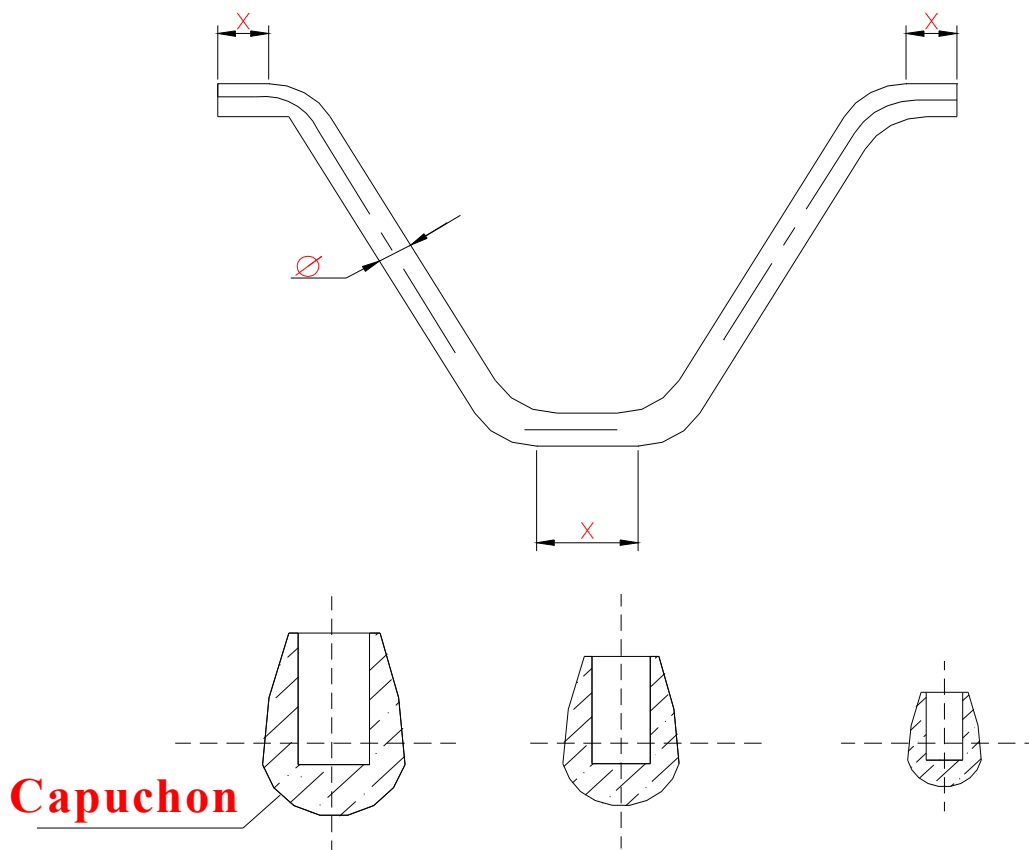
Reprise de charge

Commentaire

\* Toute nuance

Marque et Modèle déposés

*Ce document est la propriété de Hognon Sarl et ne peut être reproduit ou communiqué sans autorisation écrite.*



**Hognon Sarl**

**Ancrages pour réfractaire**

BP 40006

Rue Antoine Laurent de Lavoisier

77720 MORMANT

FRANCE

Email : hognonsarl@hognon.fr

Tél. : 01.64.42.55.40 - Fax : 01.64.42.55.49

Code

**RH0410**

Désignation

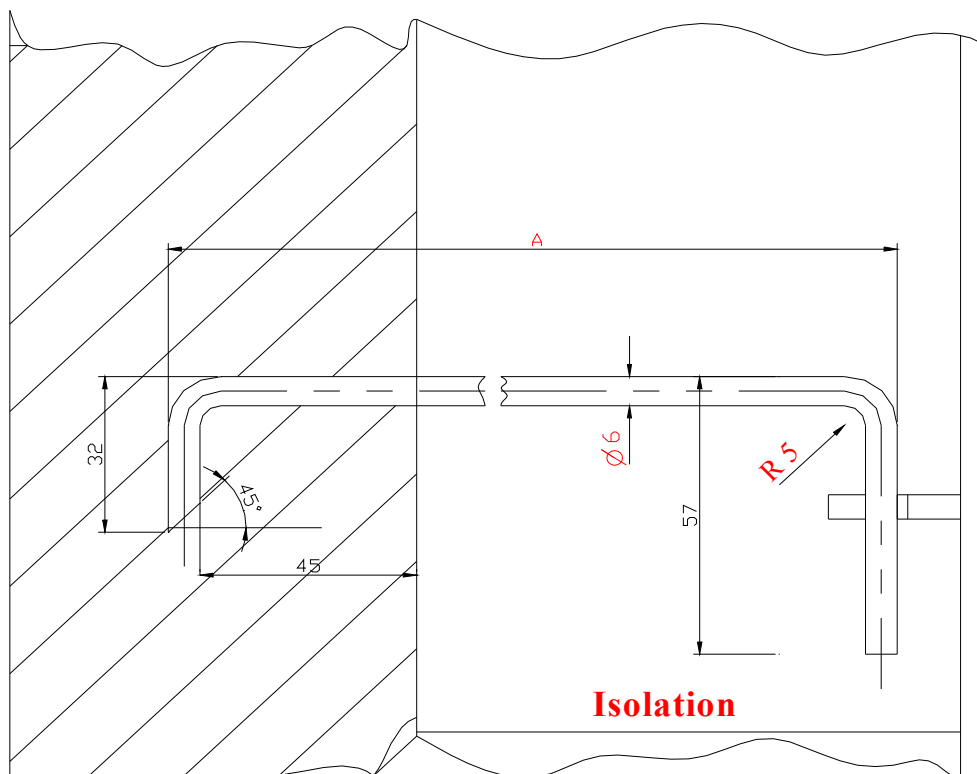
Vé pour soudage manuel

Commentaire

\* Capuchon et enduit facultatifs

*Marque et Modèle déposés*

*Ce document est la propriété de Hognon Sarl et ne peut être reproduit ou communiqué sans autorisation écrite.*



**Hognon Sarl**

**Ancrages pour réfractaire**

BP 40006

Rue Antoine Laurent de Lavoisier

77720 MORMANT

FRANCE

Email : hognonsarl@hognon.fr

Tél. : 01.64.42.55.40 - Fax : 01.64.42.55.49

Code

**RH0420**

Désignation

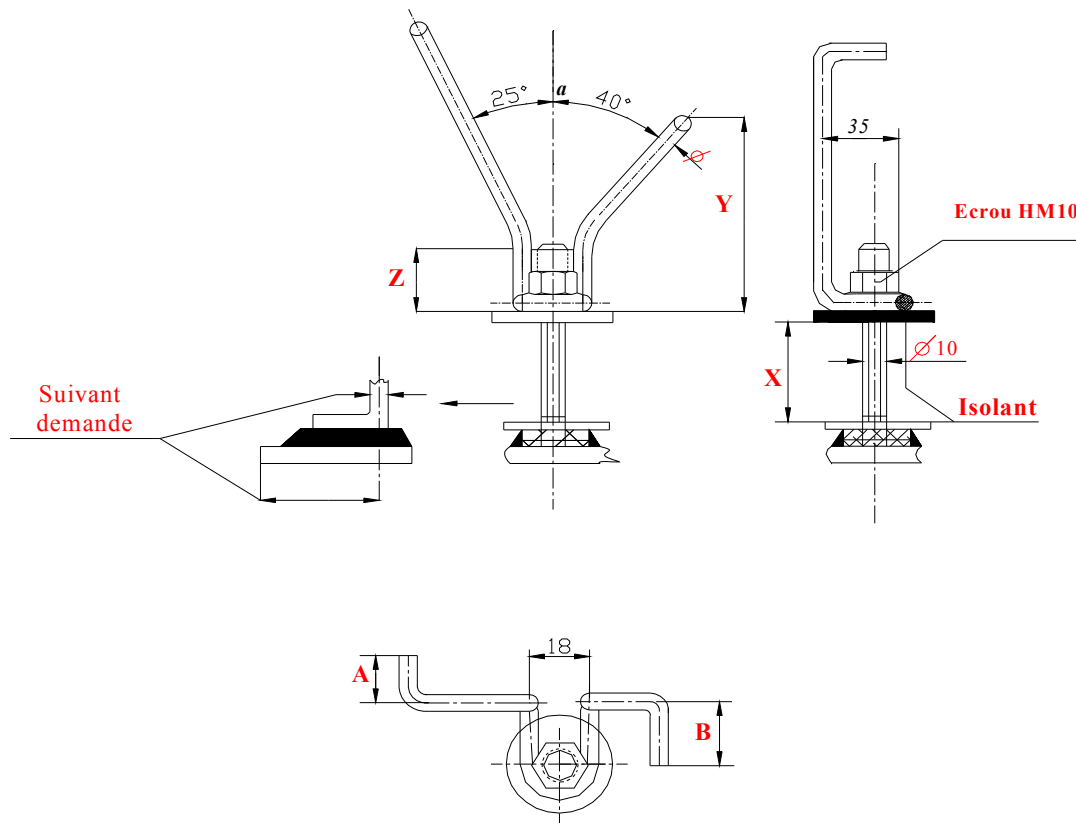
Cavalier d'ancrage des murs légers

Commentaire

\* Tout diamètre, toute nuance

*Marque et Modèle déposés*

*Ce document est la propriété de Hognon Sarl et ne peut être reproduit ou communiqué sans autorisation écrite.*



**Hognon Sarl**

**Ancrages pour réfractaire**

BP 40006

Rue Antoine Laurent de Lavoisier

77720 MORMANT

FRANCE

Email : hognonsarl@hognon.fr

Tél. : 01.64.42.55.40 - Fax : 01.64.42.55.49

Code

**RH0430**

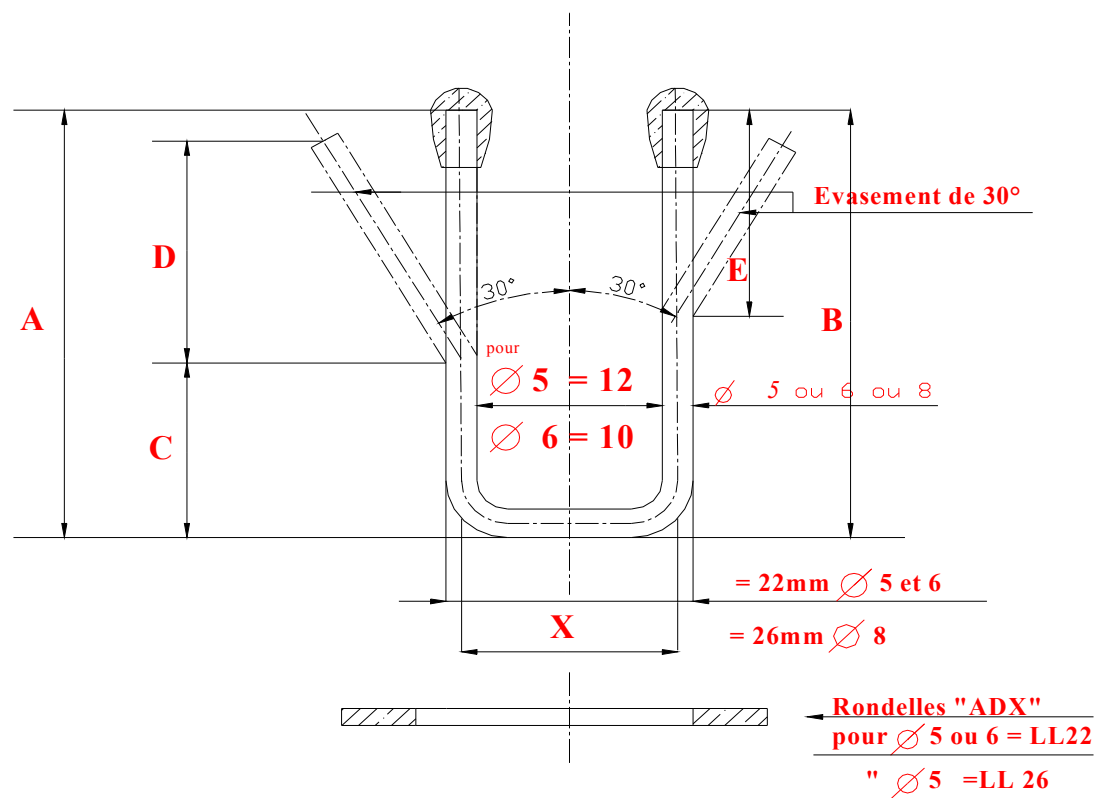
Désignation

Ancrage pour réfractaire

Commentaire

*Marque et Modèle déposés*

*Ce document est la propriété de Hognon Sarl et ne peut être reproduit ou communiqué sans autorisation écrite.*



**Hognon Sarl**

**Ancrages pour réfractaire**

BP 40006

Rue Antoine Laurent de Lavoisier

77720 MORMANT

FRANCE

Email : hognonsarl@hognon.fr

Tél. : 01.64.42.55.40 - Fax : 01.64.42.55.49

Code

**RH0440**

Désignation

U pour garnissage

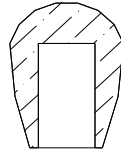
Commentaire

\* Tout diamètre, toute nuance

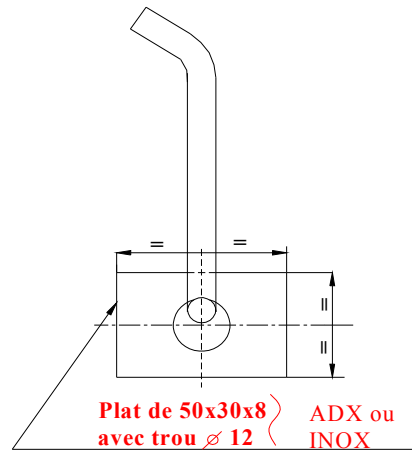
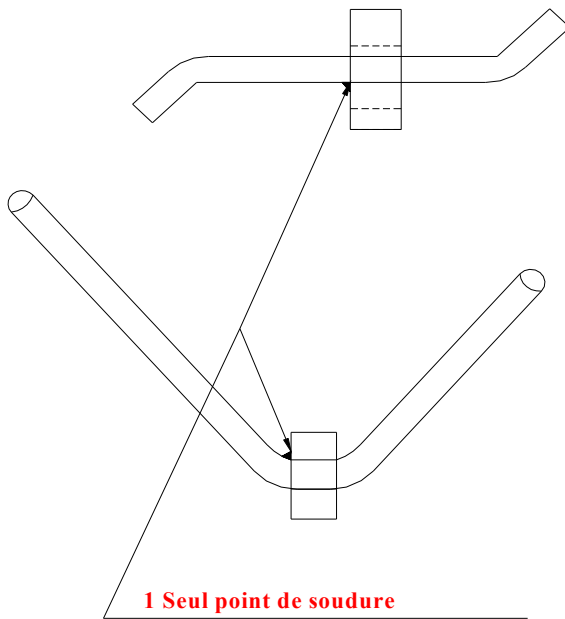
\* Capuchon facultatif

*Marque et Modèle déposés*

*Ce document est la propriété de Hognon Sarl et ne peut être reproduit ou communiqué sans autorisation écrite.*



**BOUCHON en PLASTIQUE**

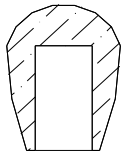
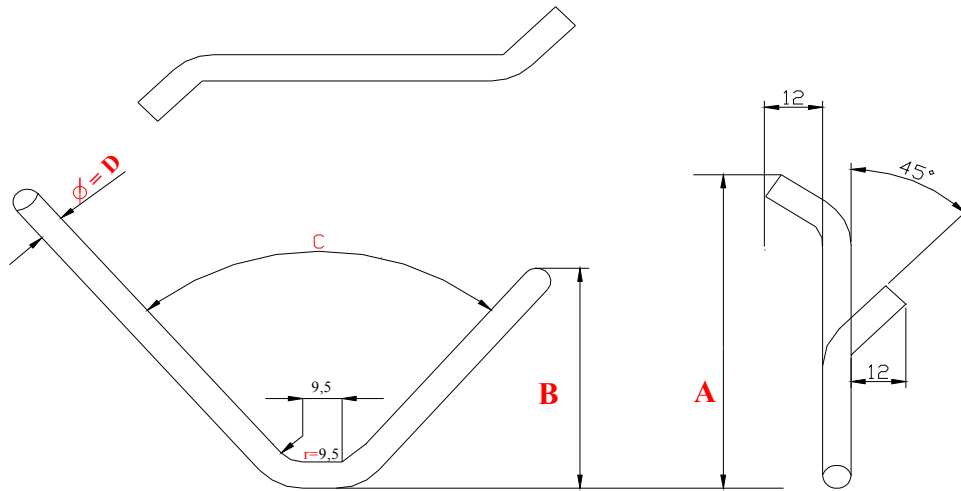


**Hognon Sarl**

**Ancrages pour réfractaire**

BP 40006 Rue Antoine Laurent de Lavoisier 77720 MORMANT FRANCE Email : hognonsarl@hognon.fr Tél. : 01.64.42.55.40 - Fax : 01.64.42.55.49	Code	RH0450
	Désignation	Ancrage avec point de soudure cassant
	Commentaire	* Tout diamètre, toute nuance
		<i>Marque et Modèle déposés</i>

*Ce document est la propriété de Hognon Sarl et ne peut être reproduit ou communiqué sans autorisation écrite.*



**BOUCHON en PLASTIQUE**

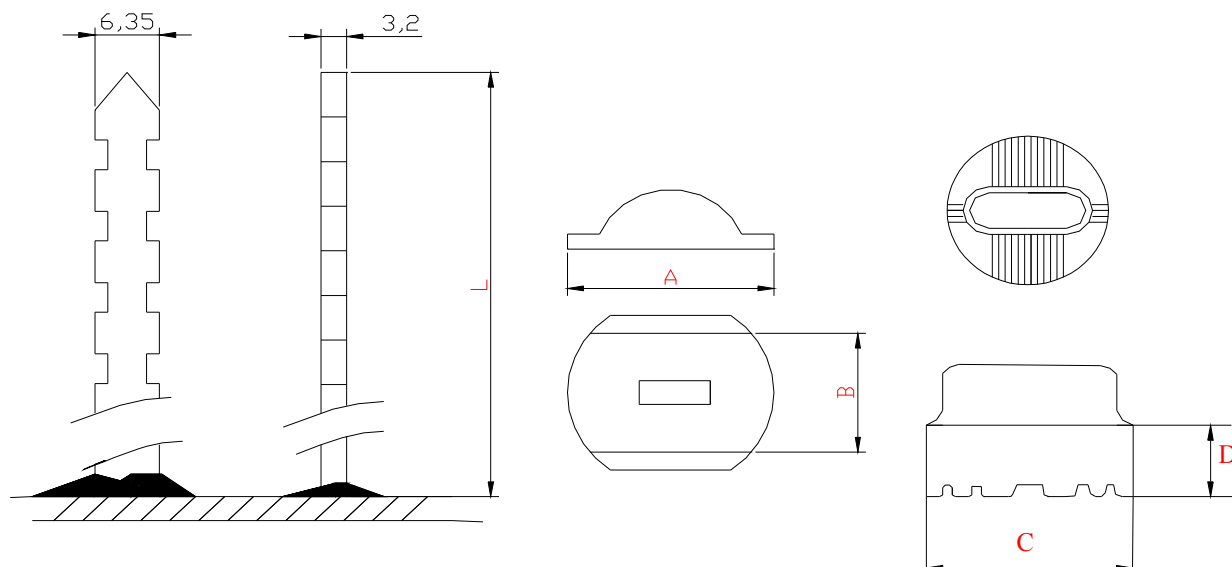


**Hognon Sarl**

**Ancrages pour réfractaire**

BP 40006 Rue Antoine Laurent de Lavoisier 77720 MORMANT FRANCE Email : hognonsarl@hognon.fr Tél. : 01.64.42.55.40 - Fax : 01.64.42.55.49	Code	RH0460
	Désignation	Vé avec cornes opposées
	Commentaire	* Tout diamètre, toute nuance
		<i>Marque et Modèle déposés</i>

*Ce document est la propriété de Hognon Sarl et ne peut être reproduit ou communiqué sans autorisation écrite.*



**Hognon Sarl**

**Ancrages pour réfractaire**

BP 40006

Rue Antoine Laurent de Lavoisier

77720 MORMANT

FRANCE

Email : hognonsarl@hognon.fr

Tél. : 01.64.42.55.40 - Fax : 01.64.42.55.49

Code

**RH0470**

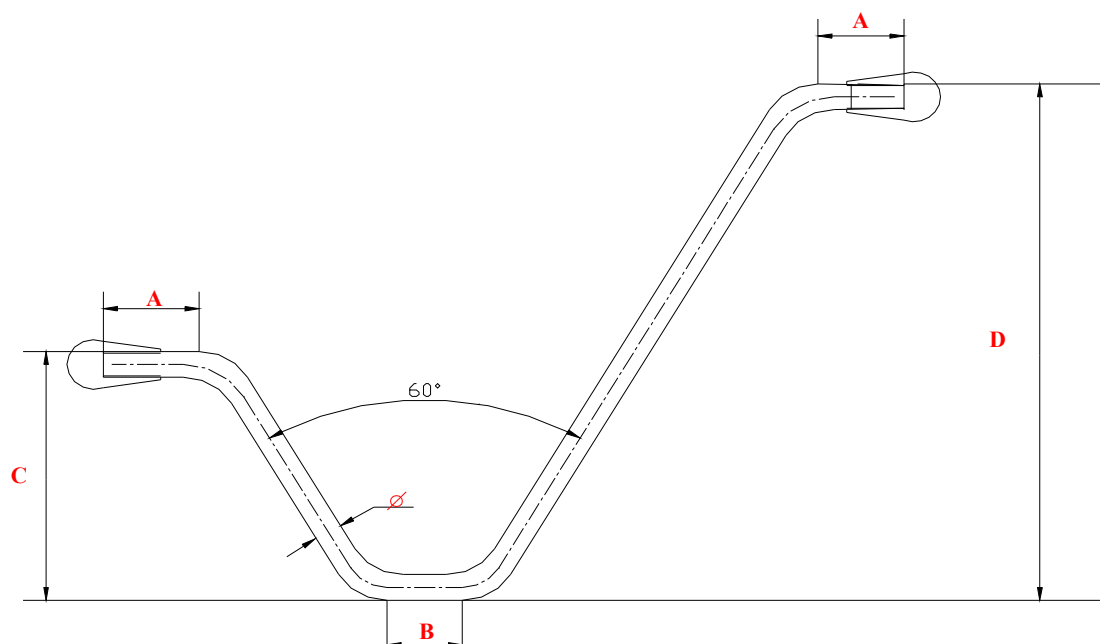
Désignation

Ancrage plat pour fibreux

Commentaire

*Marque et Modèle déposés*

*Ce document est la propriété de Hognon Sarl et ne peut être reproduit ou communiqué sans autorisation écrite.*



**Hognon Sarl**

**Ancrages pour réfractaire**

BP 40006

Rue Antoine Laurent de Lavoisier

77720 MORMANT

FRANCE

Email : hognonsarl@hognon.fr

Tél. : 01.64.42.55.40 - Fax : 01.64.42.55.49

Code

**RH0490**

Désignation

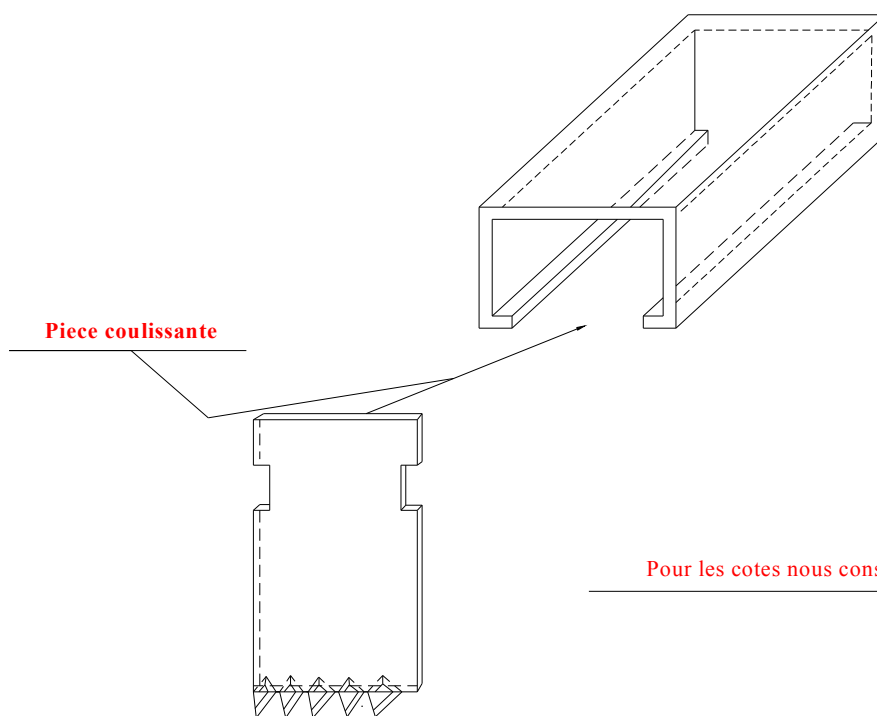
Vé pour soudure manuelle à ailes inégales

Commentaire

\* Tout diamètre, toute nuance

*Marque et Modèle déposés*

*Ce document est la propriété de Hognon Sarl et ne peut être reproduit ou communiqué sans autorisation écrite.*



**Hognon Sarl**

**Ancrages pour réfractaire**

BP 40006

Rue Antoine Laurent de Lavoisier

77720 MORMANT

FRANCE

Email : hognonsarl@hognon.fr

Tél. : 01.64.42.55.40 - Fax : 01.64.42.55.49

Code

RH0500

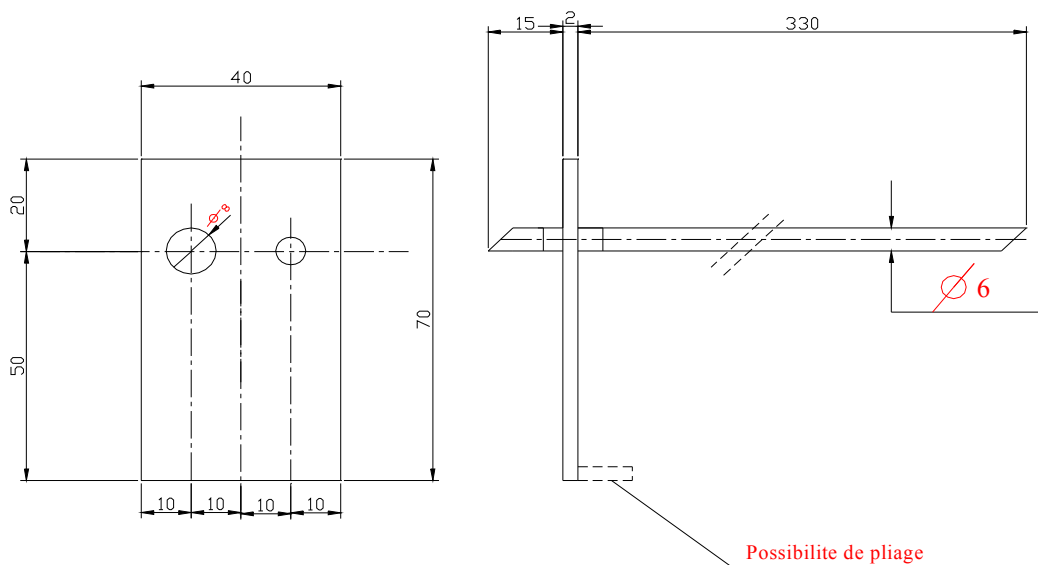
Désignation

Ancrage sur rail pour brique

Commentaire

Marque et Modèle déposés

*Ce document est la propriété de Hognon Sarl et ne peut être reproduit ou communiqué sans autorisation écrite.*



# Hognon Sarl

## Ancrages pour réfractaire

BP 40006

Rue Antoine Laurent de Lavoisier

77720 MORMANT

FRANCE

Email : hognonsarl@hognon.fr

Tél. : 01.64.42.55.40 - Fax : 01.64.42.55.49

Code

RH0510

Désignation

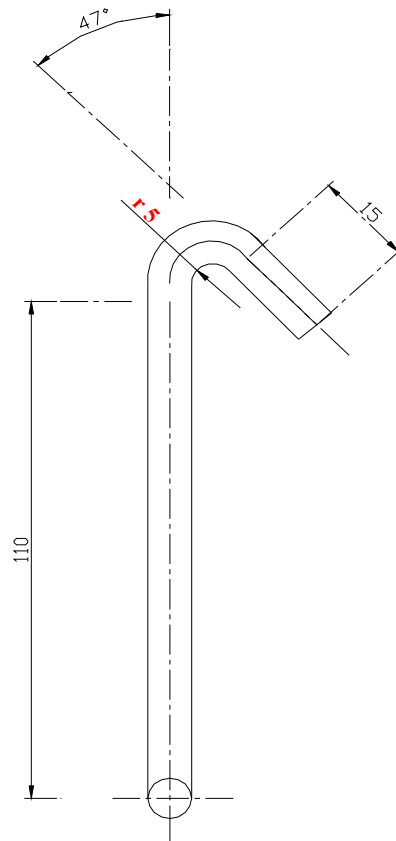
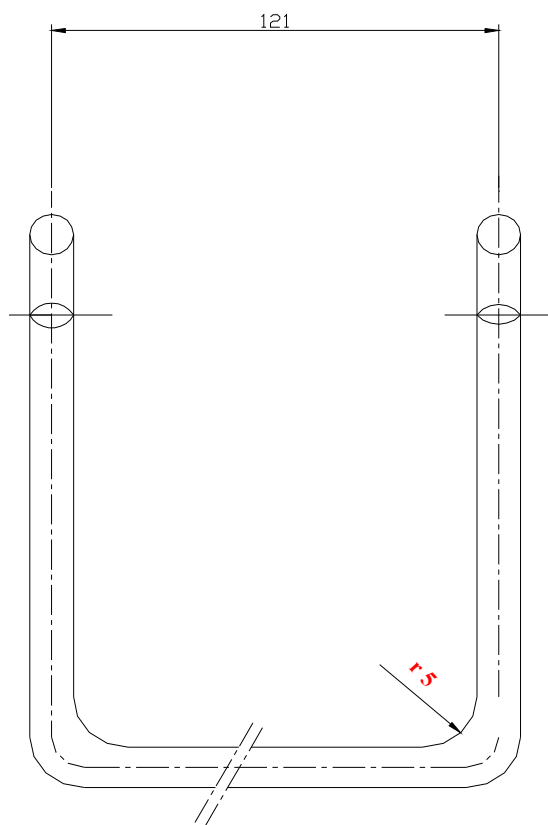
Epingle pour garnissage fibreux

Commentaire

\* Tout diamètre, toute nuance

*Marque et Modèle déposés*

*Ce document est la propriété de Hognon Sarl et ne peut être reproduit ou communiqué sans autorisation écrite.*



**Hognon Sarl**

**Ancrages pour réfractaire**

BP 40006

Rue Antoine Laurent de Lavoisier

77720 MORMANT

FRANCE

Email : hognonsarl@hognon.fr

Tél. : 01.64.42.55.40 - Fax : 01.64.42.55.49

Code

**RH0520**

Désignation

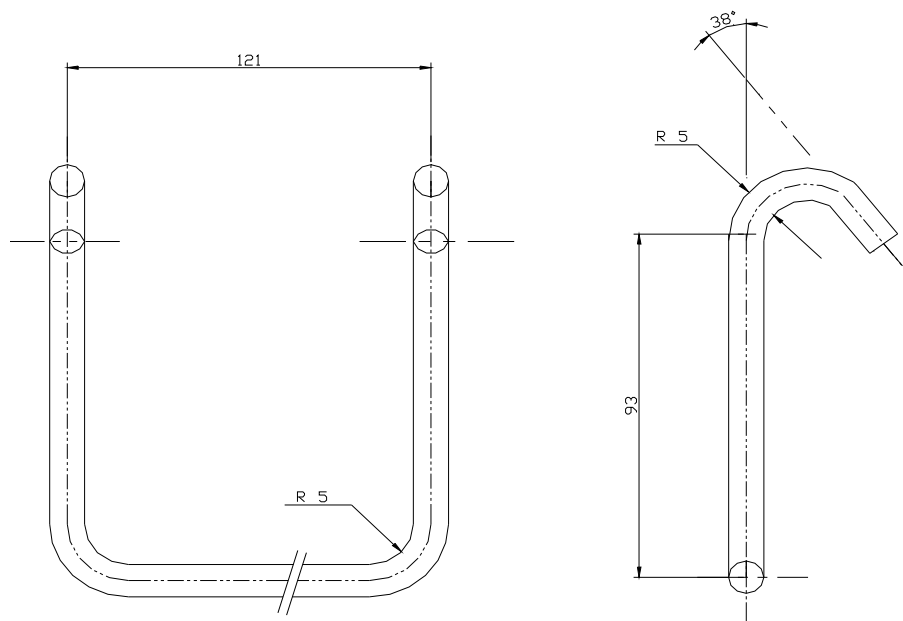
Pièce pour soutenir les briques sur IPN,  
diam. 8 ou 10

Commentaire

\* Toute nuance

*Marque et Modèle déposés*

*Ce document est la propriété de Hognon Sarl et ne peut être reproduit ou communiqué sans autorisation écrite.*



**Hognon Sarl**

**Ancrages pour réfractaire**

BP 40006

Rue Antoine Laurent de Lavoisier

77720 MORMANT

FRANCE

Email : hognonsarl@hognon.fr

Tél. : 01.64.42.55.40 - Fax : 01.64.42.55.49

Code

**RH0530**

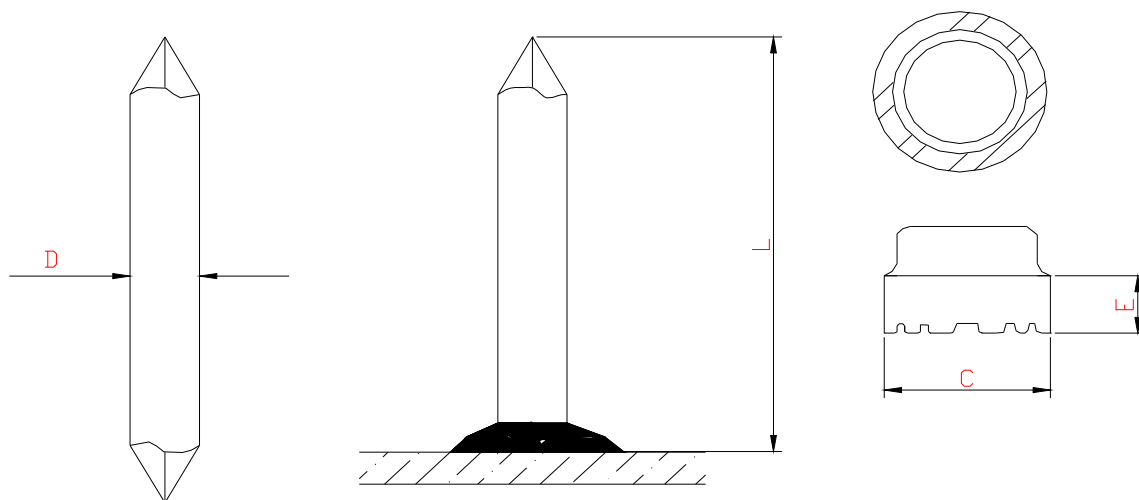
Désignation

Pièce pour soutenir les briques sur IPN,  
diam. 8 ou 10

Commentaire

*Marque et Modèle déposés*

*Ce document est la propriété de Hognon Sarl et ne peut être reproduit ou communiqué sans autorisation écrite.*



**Hognon Sarl**

**Ancrages pour réfractaire**

BP 40006

Rue Antoine Laurent de Lavoisier

77720 MORMANT

FRANCE

Email : hognonsarl@hognon.fr

Tél. : 01.64.42.55.40 - Fax : 01.64.42.55.49

Code

RH0540

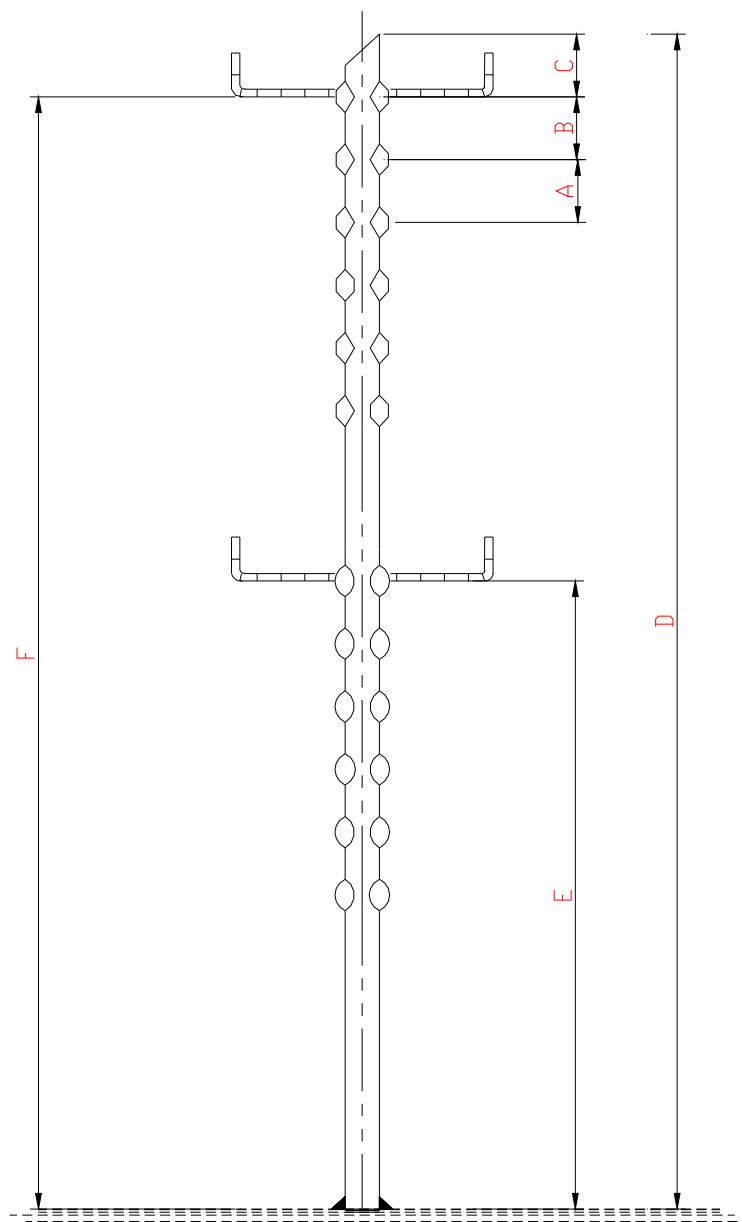
Désignation

Clou à souder

Commentaire

Marque et Modèle déposés

*Ce document est la propriété de Hognon Sarl et ne peut être reproduit ou communiqué sans autorisation écrite.*



**Hognon Sarl**

**Ancrages pour réfractaire**

BP 40006

Rue Antoine Laurent de Lavoisier

77720 MORMANT

FRANCE

Email : hognonsarl@hognon.fr

Tél. : 01.64.42.55.40 - Fax : 01.64.42.55.49

Code

RH0550

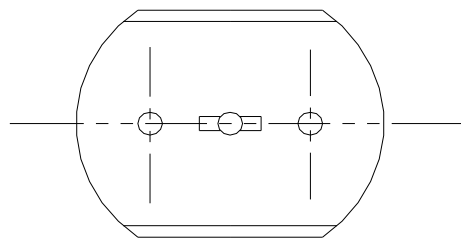
Désignation

BH avec plusieurs crans

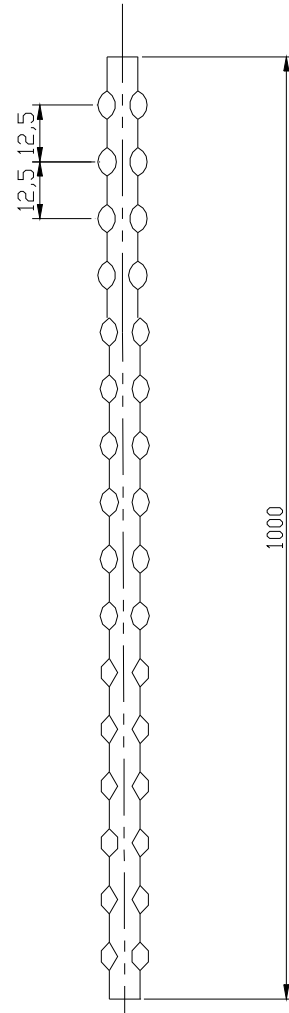
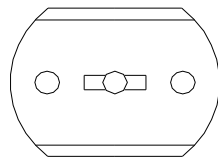
Commentaire

Marque et Modèle déposés

*Ce document est la propriété de Hognon Sarl et ne peut être reproduit ou communiqué sans autorisation écrite.*



Cote en mm



**Hognon Sarl**

**Ancrages pour réfractaire**

BP 40006

Rue Antoine Laurent de Lavoisier

77720 MORMANT

FRANCE

Email : hognonsarl@hognon.fr

Tél. : 01.64.42.55.40 - Fax : 01.64.42.55.49

Code

**RH0560**

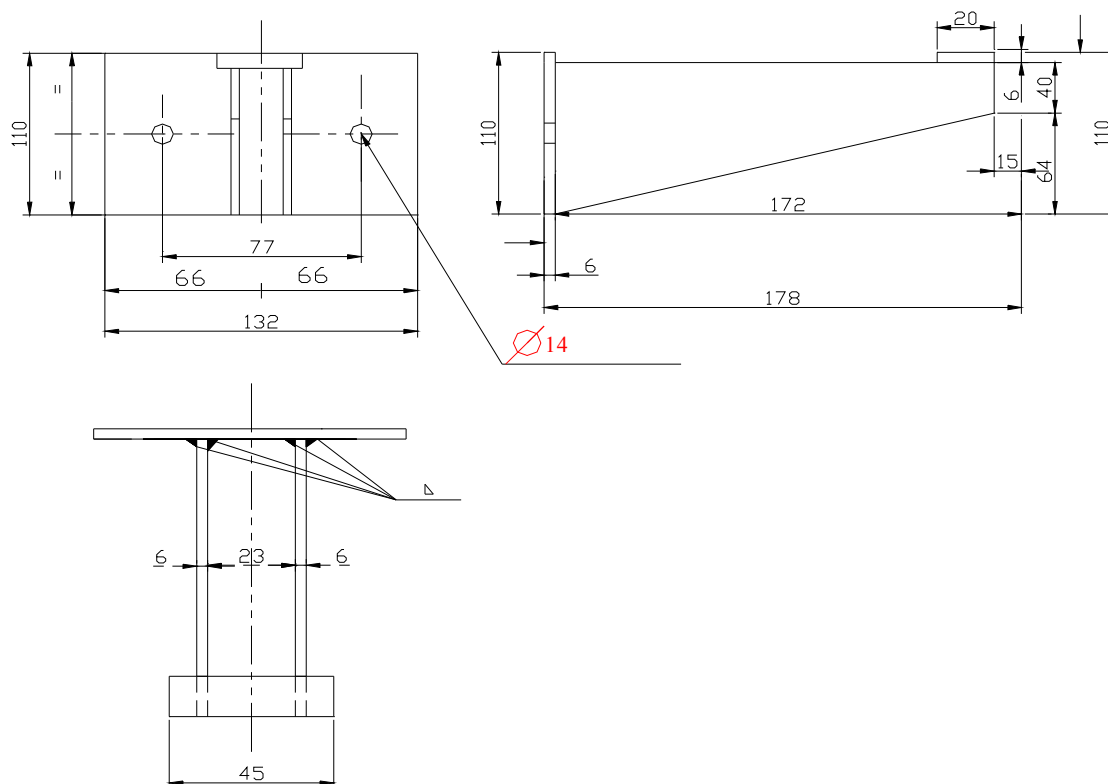
Désignation

BH longueur 1 mètre permettant la coupe à différentes longueurs

Commentaire

*Marque et Modèle déposés*

*Ce document est la propriété de Hognon Sarl et ne peut être reproduit ou communiqué sans autorisation écrite.*



# Hognon Sarl

## Ancrages pour réfractaire

BP 40006

Rue Antoine Laurent de Lavoisier

77720 MORMANT

FRANCE

Email : hognonsarl@hognon.fr

Tél. : 01.64.42.55.40 - Fax : 01.64.42.55.49

Code

RH0570

Désignation

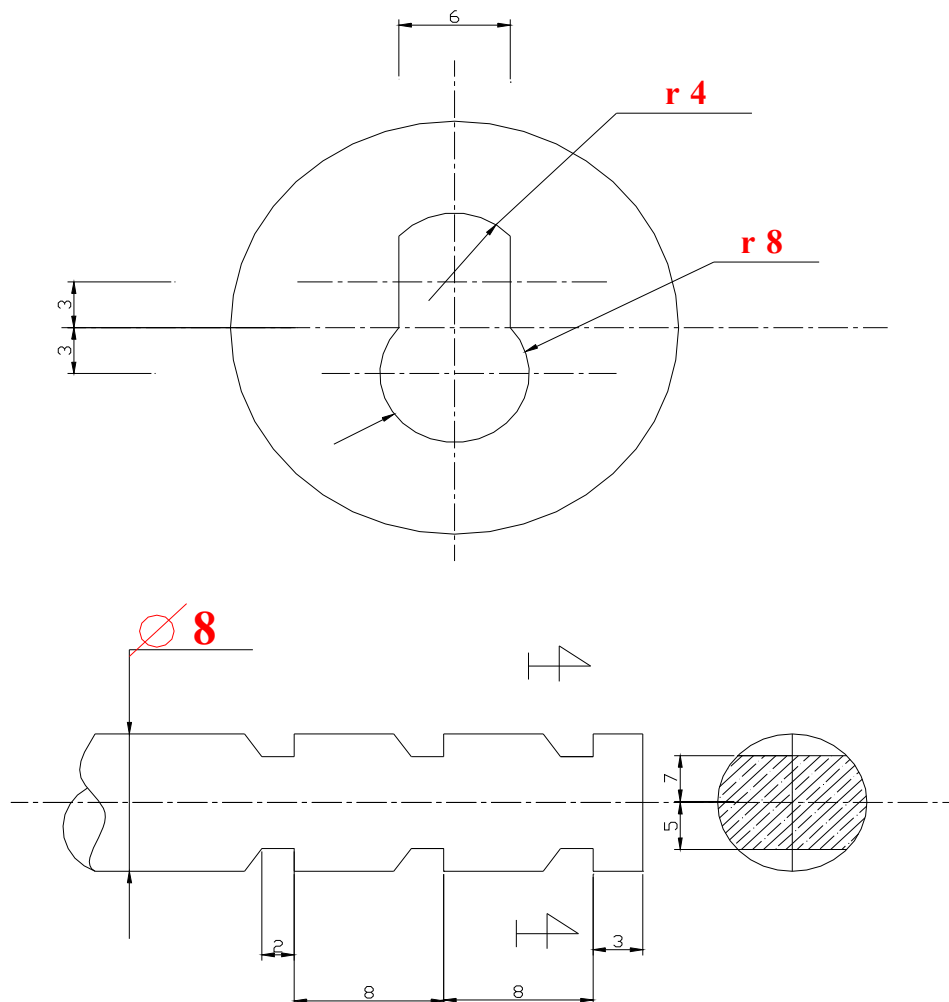
Reprise de charge

Commentaire

\* Tout épaisseur, toute nuance

*Marque et Modèle déposés*

*Ce document est la propriété de Hognon Sarl et ne peut être reproduit ou communiqué sans autorisation écrite.*



**Hognon Sarl**

**Ancrages pour réfractaire**

BP 40006

Rue Antoine Laurent de Lavoisier

77720 MORMANT

FRANCE

Email : hognonsarl@hognon.fr

Tél. : 01.64.42.55.40 - Fax : 01.64.42.55.49

Code

**RH0580**

Désignation

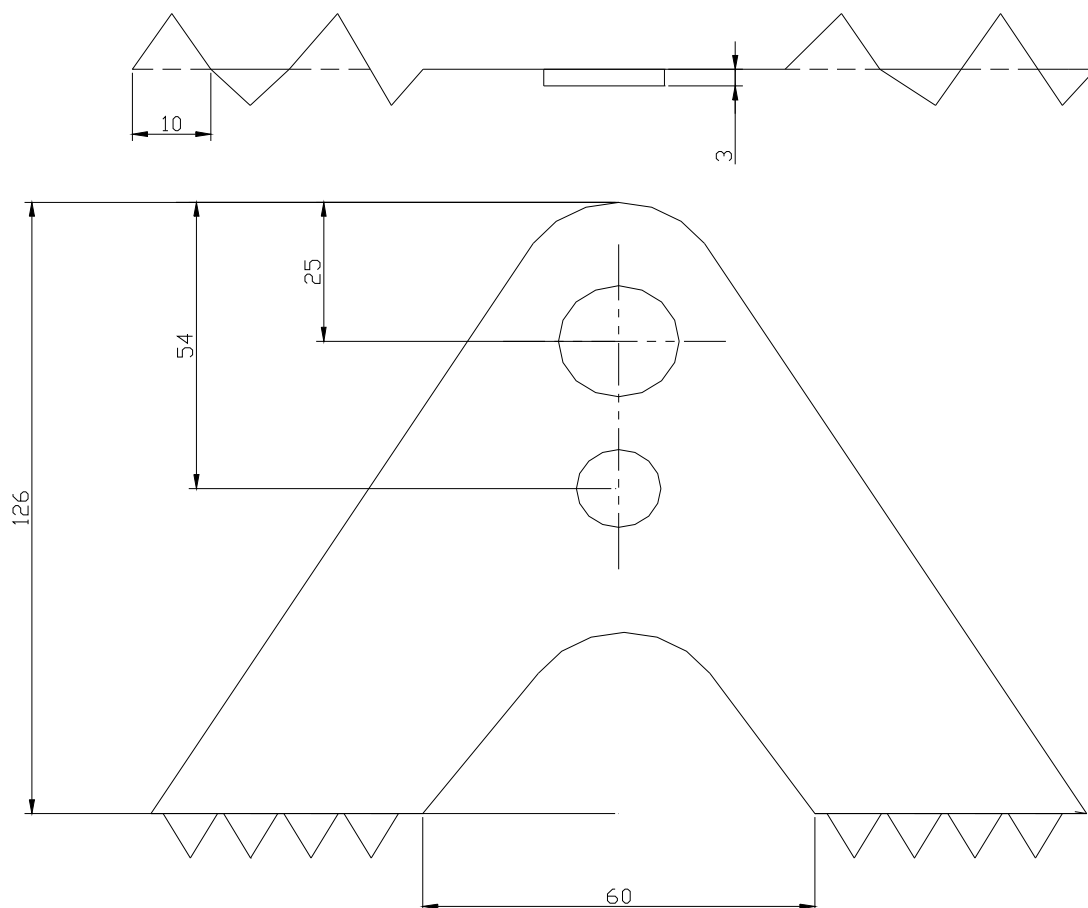
Support de résistance électrique avec  
rondelle en inox diam. 8

Commentaire

\* Toute nuance

*Marque et Modèle déposés*

*Ce document est la propriété de Hognon Sarl et ne peut être reproduit ou communiqué sans autorisation écrite.*



**Hognon Sarl**

**Ancrages pour réfractaire**

BP 40006

Rue Antoine Laurent de Lavoisier

77720 MORMANT

FRANCE

Email : hognonsarl@hognon.fr

Tél. : 01.64.42.55.40 - Fax : 01.64.42.55.49

Code

**RH0590**

Désignation

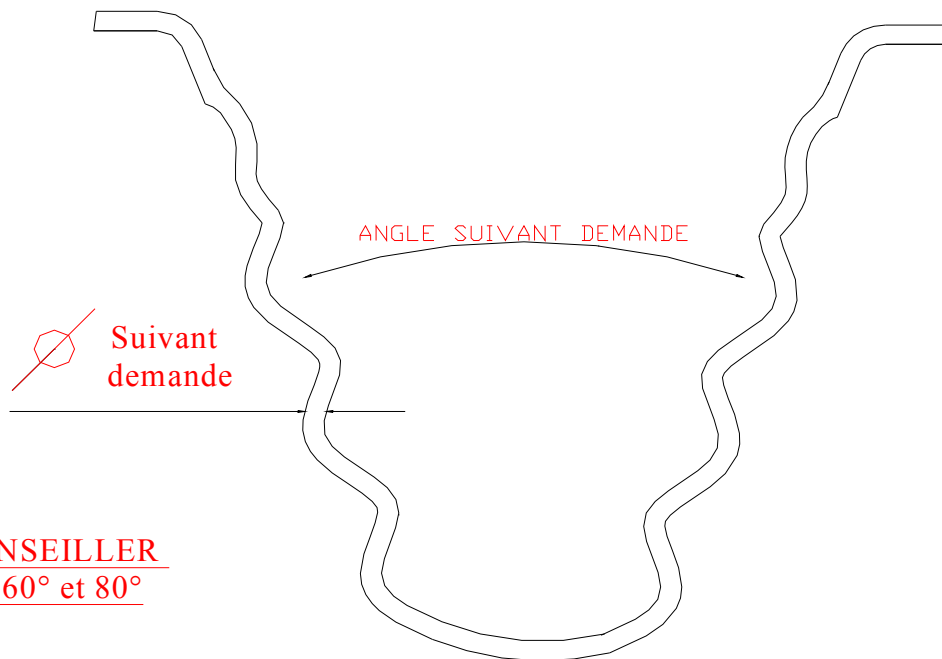
Ancrage de brique épaisseur 10/10

Commentaire

\* Toute nuance

*Marque et Modèle déposés*

*Ce document est la propriété de Hognon Sarl et ne peut être reproduit ou communiqué sans autorisation écrite.*



angle CONSEILLER  
ENTRE / 60° et 80°

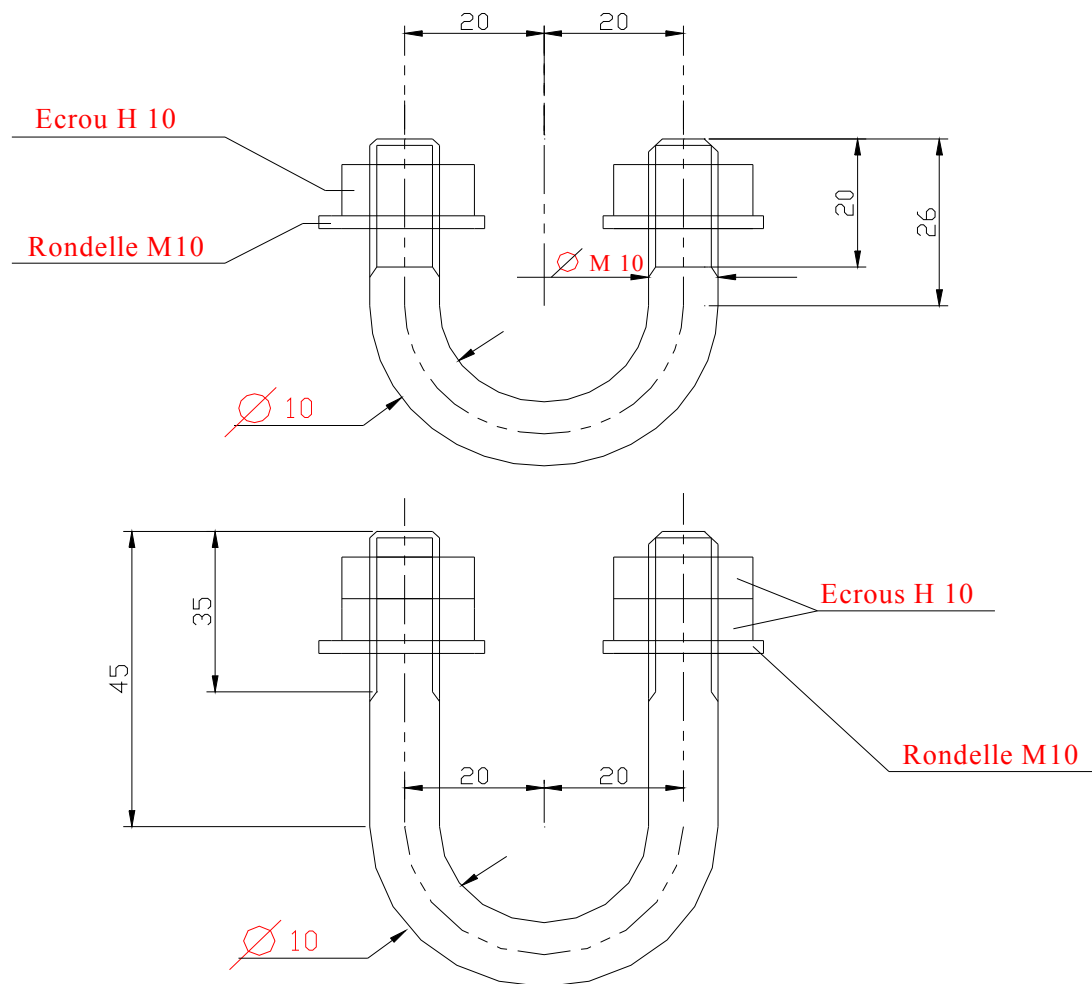


**Hognon Sarl**

**Ancrages pour réfractaire**

BP 40006 Rue Antoine Laurent de Lavoisier 77720 MORMANT FRANCE Email : hognonsarl@hognon.fr Tél. : 01.64.42.55.40 - Fax : 01.64.42.55.49	<b>Code</b>	<b>RH0600</b>
	<b>Désignation</b>	Ancrage avec ondulation et retour de branches, angle de 60° et 80°
	<b>Commentaire</b>	* Tout diamètre, toute nuance
		<i>Marque et Modèle déposés</i>

*Ce document est la propriété de Hognon Sarl et ne peut être reproduit ou communiqué sans autorisation écrite.*



**Hognon Sarl**

**Ancrages pour réfractaire**

BP 40006

Rue Antoine Laurent de Lavoisier

77720 MORMANT

FRANCE

Email : hognonsarl@hognon.fr

Tél. : 01.64.42.55.40 - Fax : 01.64.42.55.49

Code

RH0610

Désignation

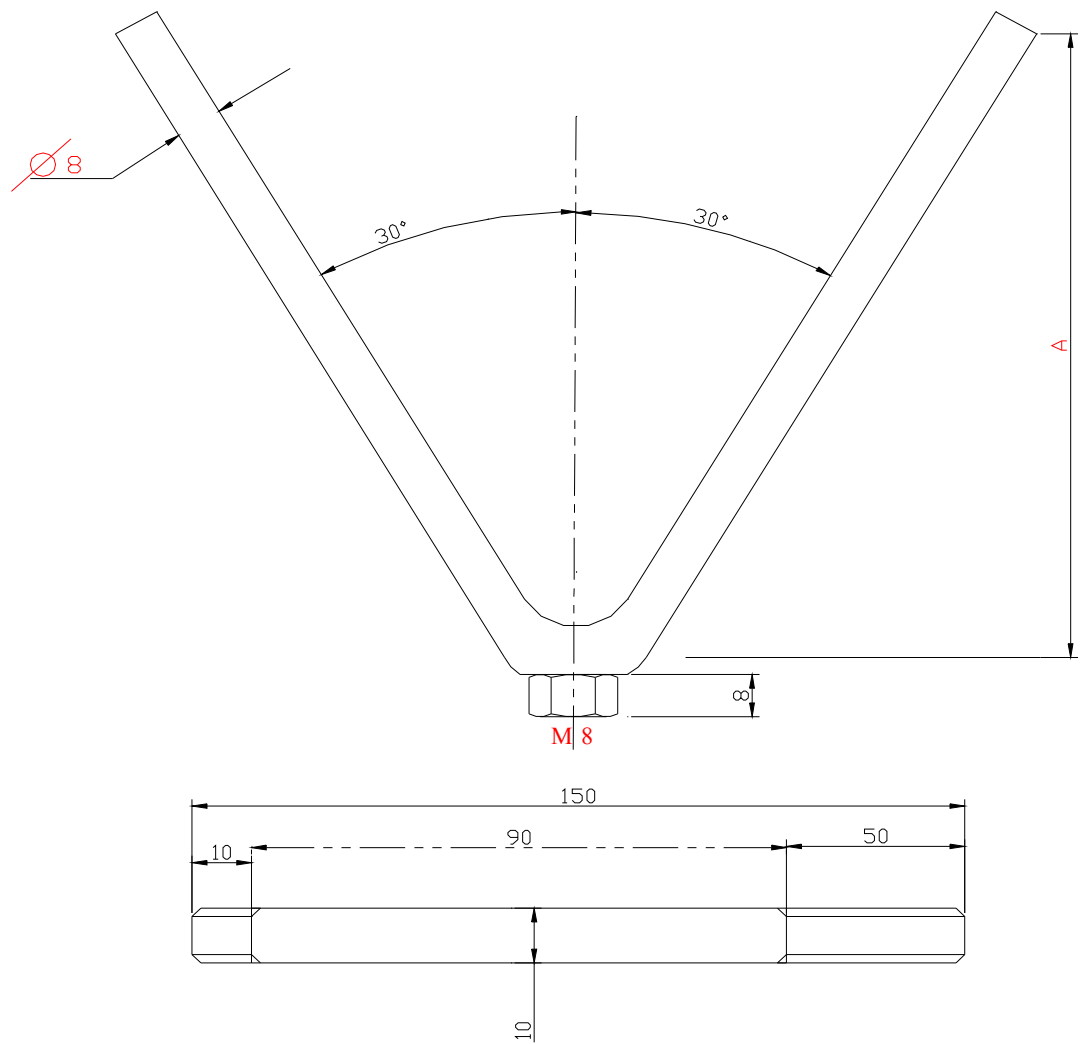
Cavalier

Commentaire

\* Tout diamètre, toute nuance

*Marque et Modèle déposés*

*Ce document est la propriété de Hognon Sarl et ne peut être reproduit ou communiqué sans autorisation écrite.*



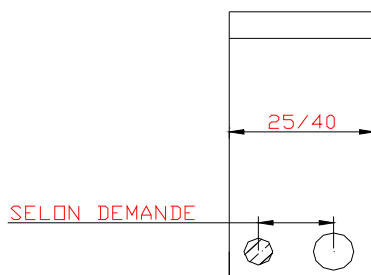
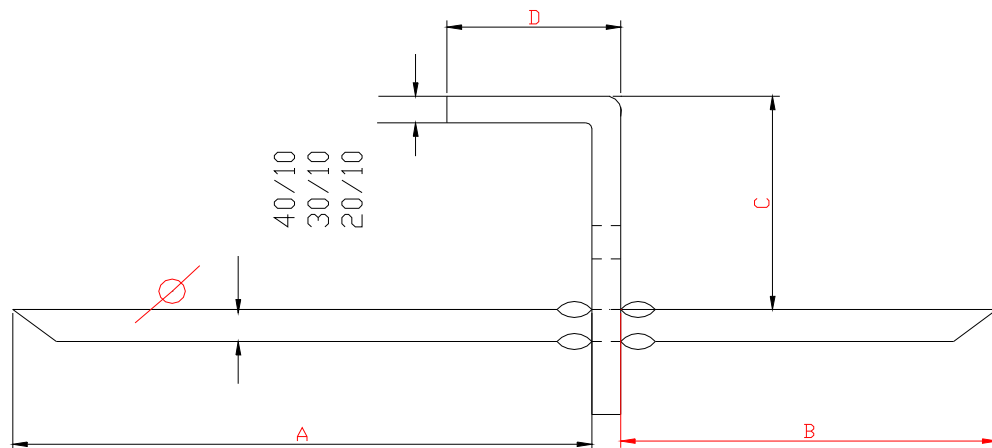
**Hognon Sarl**

**Ancrages pour réfractaire**

BP 40006  
 Rue Antoine Laurent de Lavoisier  
 77720 MORMANT  
 FRANCE  
 Email : hognonsarl@hognon.fr  
 Tél. : 01.64.42.55.40 - Fax : 01.64.42.55.49

Code	RH0620
Désignation	Ancrage avec tige filetée aux deux extrémités
Commentaire	* Tout diamètre, toute nuance
<i>Marque et Modèle déposés</i>	

*Ce document est la propriété de Hognon Sarl et ne peut être reproduit ou communiqué sans autorisation écrite.*



AUTRES MATIERES  
NOUS CONSULTER

INOX 18/10  
25/20  
60/23



# Hognon Sarl

## Ancrages pour réfractaire

BP 40006

Rue Antoine Laurent de Lavoisier

77720 MORMANT

FRANCE

Email : hognonsarl@hognon.fr

Tél. : 01.64.42.55.40 - Fax : 01.64.42.55.49

Code

RH0630

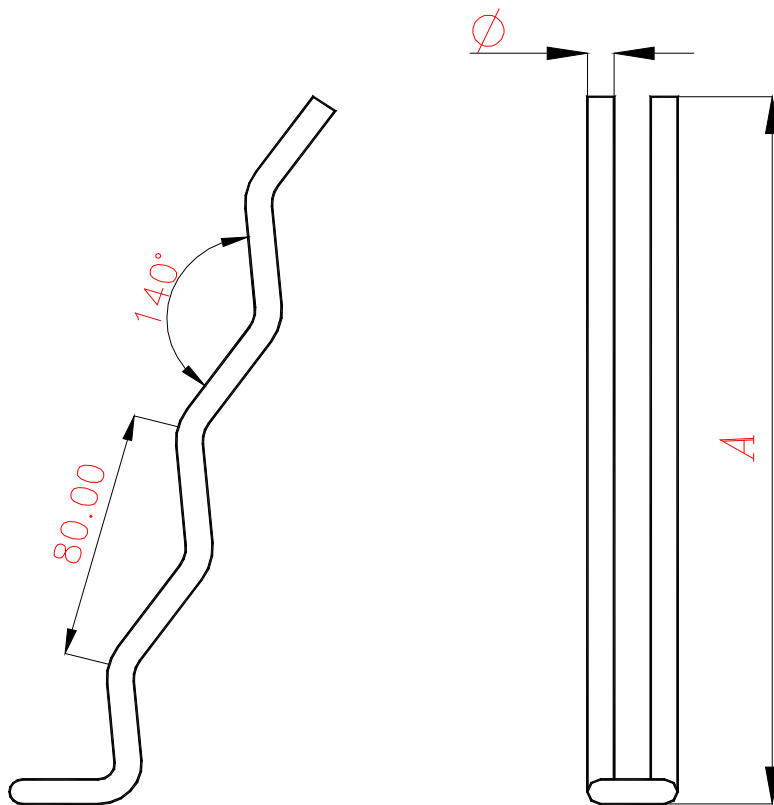
Désignation

Ancrage fibreux

Commentaire

Marque et Modèle déposés

*Ce document est la propriété de Hognon Sarl et ne peut être reproduit ou communiqué sans autorisation écrite.*



**Hognon Sarl**

**Ancrages pour réfractaire**

BP 40006

Rue Antoine Laurent de Lavoisier

77720 MORMANT

FRANCE

Email : hognonsarl@hognon.fr

Tél. : 01.64.42.55.40 - Fax : 01.64.42.55.49

Code

RH0640

Désignation

Epingle pour garnissage fibreux

Commentaire

Marque et Modèle déposés

*Ce document est la propriété de Hognon Sarl et ne peut être reproduit ou communiqué sans autorisation écrite.*